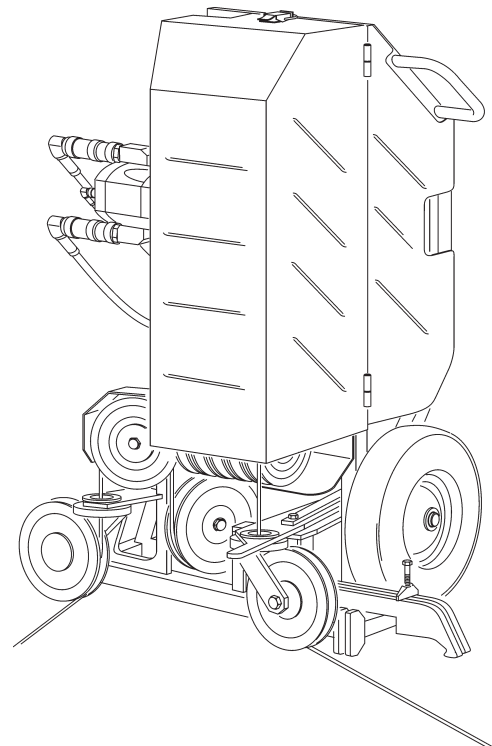


Mode d'emploi

Scie à câble SB

Indice 002



Félicitations,

Vous avez opté pour un appareil TYROLIT Hydrostress et donc pour un standard technologique sûr et de tout premier plan. Seules les pièces détachées d'origine TYROLIT Hydrostress garantissent la qualité et l'interchangeabilité. En cas de maintenance négligée ou inadéquate, nous ne pourrions pas honorer notre engagement de garantie tel qu'il est stipulé dans nos conditions de livraison. Toute réparation doit être exécutée exclusivement par du personnel spécialisé et formé à cet effet. Notre service après-vente est à votre disposition pour maintenir votre appareil TYROLIT Hydrostress en bon état de fonctionnement.

Nous vous souhaitons un travail optimal avec votre appareil.

TYROLIT Hydrostress

Copyright © TYROLIT Hydrostress

TYROLIT Hydrostress AG
Witzbergstrasse 18
CH-8330 Pfäffikon
Suisse
Tél. 0041 (0) 44 952 18 18
Fax 0041 (0) 44 952 18 00

1 Sécurité



Ce mode d'emploi ne représente qu'une partie de la documentation produit fournie avec la scie à câble. Le présent document est complété par le «Manuel de sécurité / Description du système des scies à câble».



DANGER

Le non-respect des consignes de sécurité du «Manuel de sécurité / Manuel du système» peut entraîner des blessures graves voire mortelles.

- ▶ S'assurer que le «Manuel de sécurité / Description du système des scies à câble» a été entièrement lu et compris.



DANGER

Blessures par coupure causées par le câble diamanté!

- ▶ Porter des gants de protection lors des travaux sur la scie à câble, en particulier sur le câble diamanté.
- ▶ Toujours utiliser les scies à câble avec la protection.



DANGER

Risque de blessures graves ou de dommages matériels du fait de mouvements incontrôlés de la scie à câble!

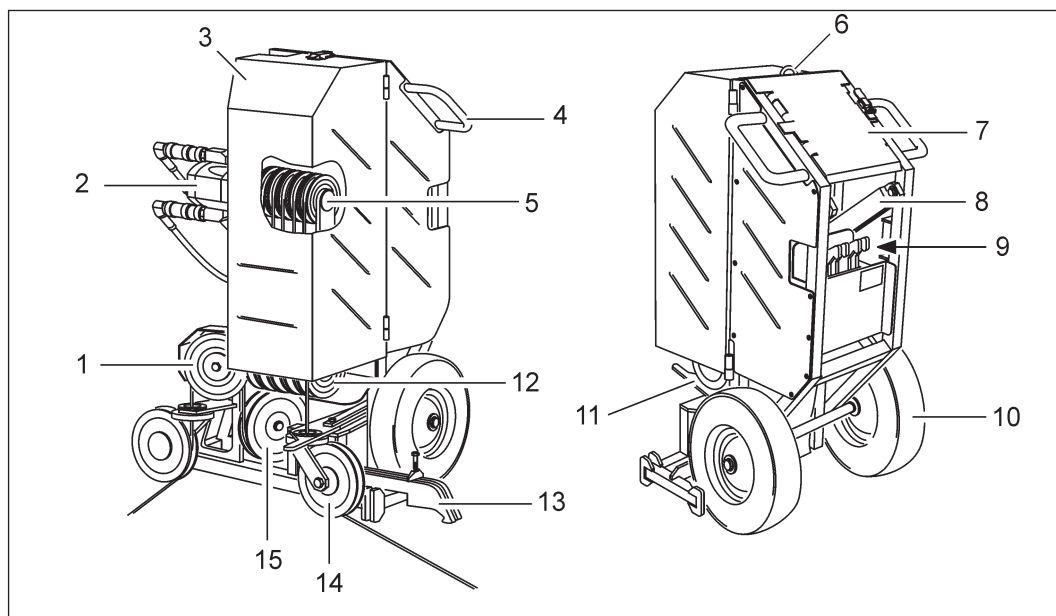
- ▶ Ne pas coupler ou découpler des flexibles lorsque la scie à câble est en marche.

2 Description

2.1 Système de scie à câble

Le travail en toute sécurité avec les systèmes de scies à câble est décrit dans le «Manuel de sécurité / Description du système des scies à câble».

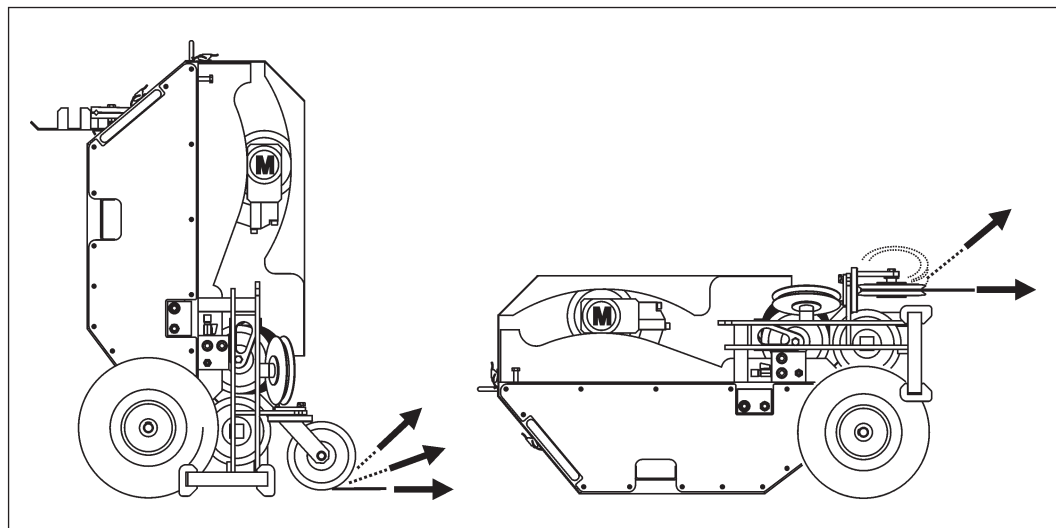
2.2 Composantes



- | | |
|------------------------------------|--------------------------------|
| 1 Poulie de renvoi | 9 Bride de fixation |
| 2 Moteur d'entraînement | 10 Roue |
| 3 Capot de protection | 11 Support de galets pivotants |
| 4 Châssis (poignée) | 12 Poulies de renvoi |
| 5 Groupe de poulies d'entraînement | 13 Bride de fixation |
| 6 Crochet de grue | 14 Galet pivotant |
| 7 Plan de travail, rabattable | 15 Poulie de renvoi |
| 8 Bras pivotant | |



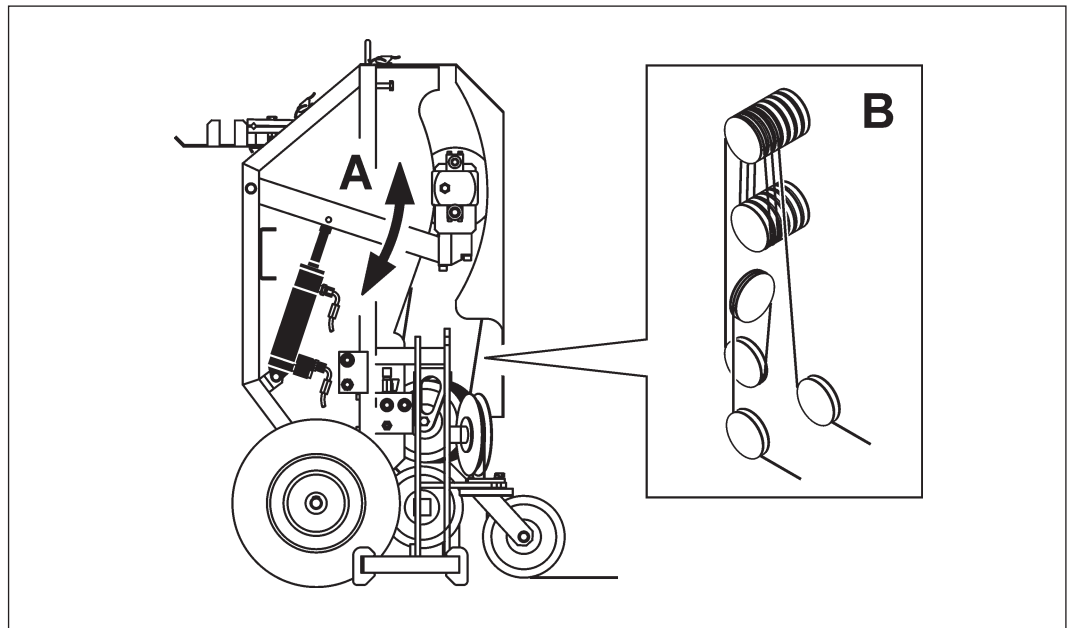
La scie à câble peut fonctionner en position verticale comme horizontale.



3 Constitution et fonctionnement

3.1 Principe de fonctionnement

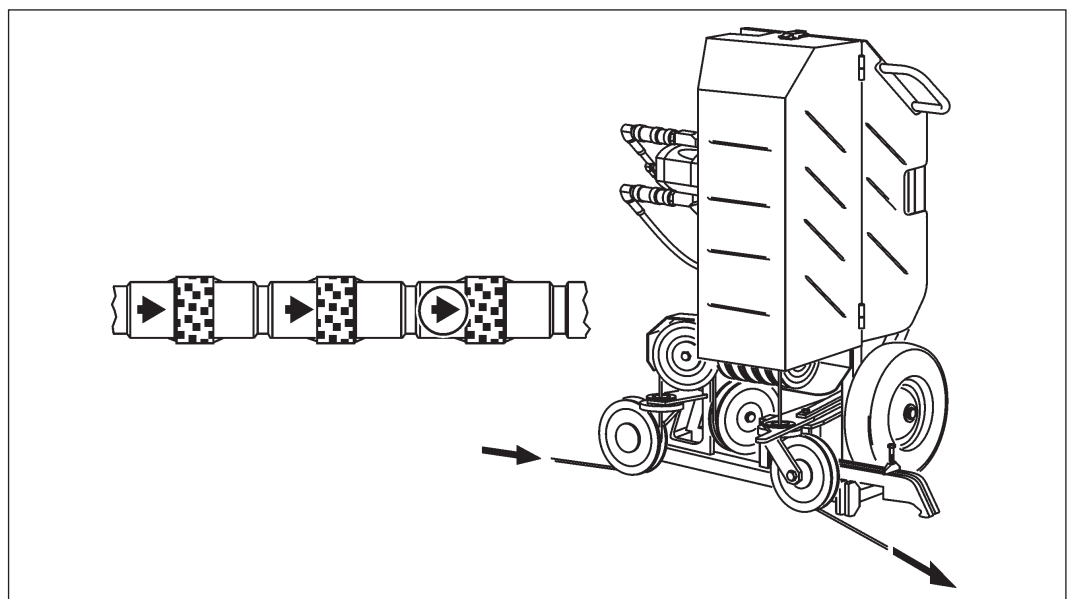
Le câble diamanté est entraîné au moyen d'un moteur via le groupe de poulies d'entraînement. Le bras pivotant (A) tire le câble diamanté vers l'intérieur de la scie à câble SB. Le câble diamanté peut être stocké dans la scie à câble SB à l'aide de plusieurs poulies (B).



- A Groupe de poulies d'entraînement
Mouvement de pivotement assuré par vérin hydraulique
- B Dispositif d'enroulement du câble diamanté

3.2 Sens de déplacement du câble diamanté

Le sens de déplacement de la scie à câble SB est prédéfini de manière fixe par la rotation libre des poulies d'entraînement et n'est pas modifiable.

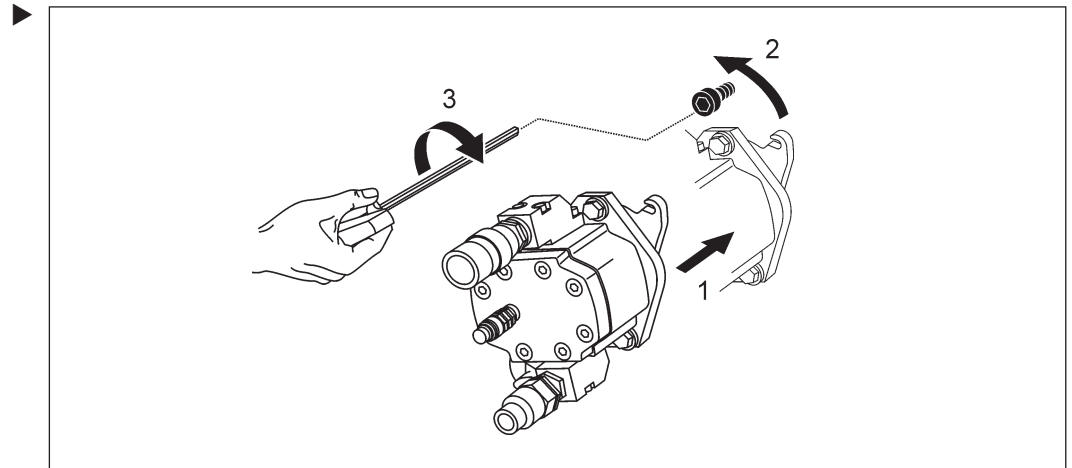


3.3 Moteur d'entraînement



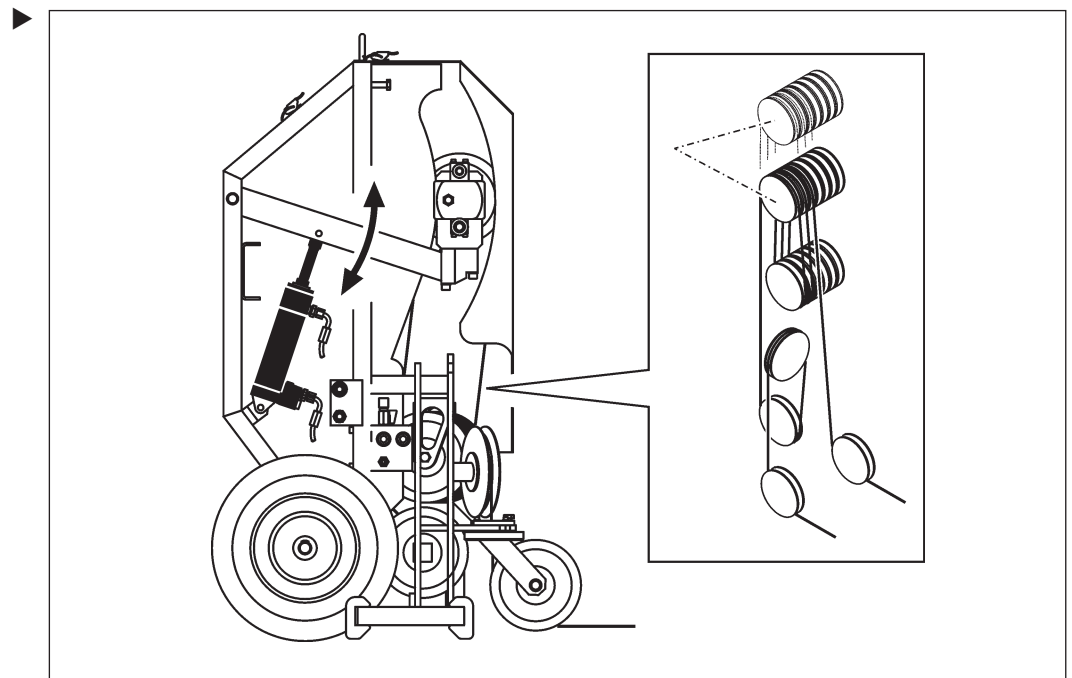
Les poulies d'entraînement de la scie à câble SB sont entraînées au moyen d'un moteur hydraulique. Le moteur d'entraînement doit être monté avant la première mise en service.

Montage du moteur



3.4 Vérin hydraulique, mouvement d'avancement

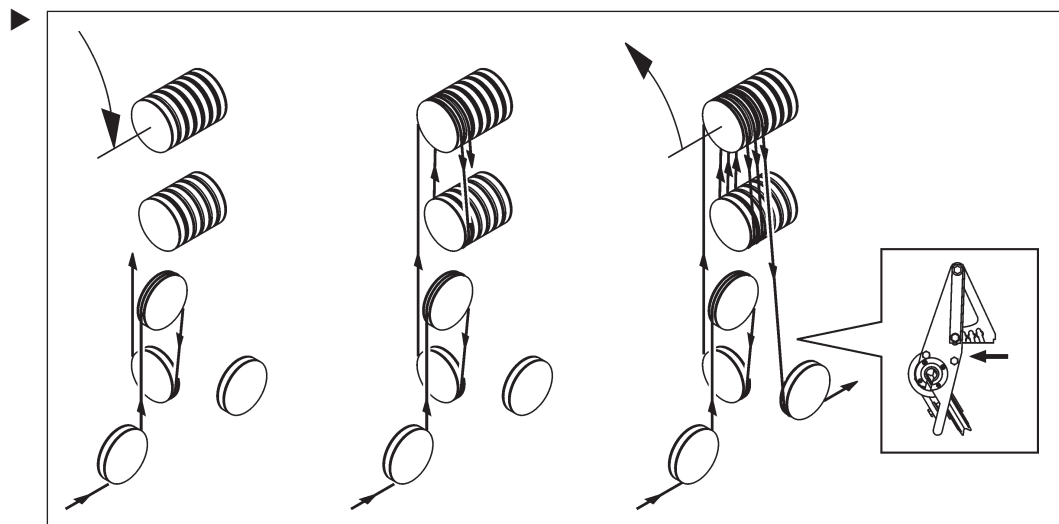
Un vérin hydraulique assure le mouvement d'avancement. Le mouvement d'avancement se produit au moment de la traction du câble diamanté vers l'intérieur de la machine. Pour ce faire, la bascule est pivotée vers le haut avec les poulies d'entraînement.



3.5 Mise en place du câble diamanté



Le câble diamanté TYROLIT peut être mis en place ouvert ou fermé dans la scie à câble. Lors de la mise en place du câble diamanté, prendre garde au sens de déplacement du câble diamanté.

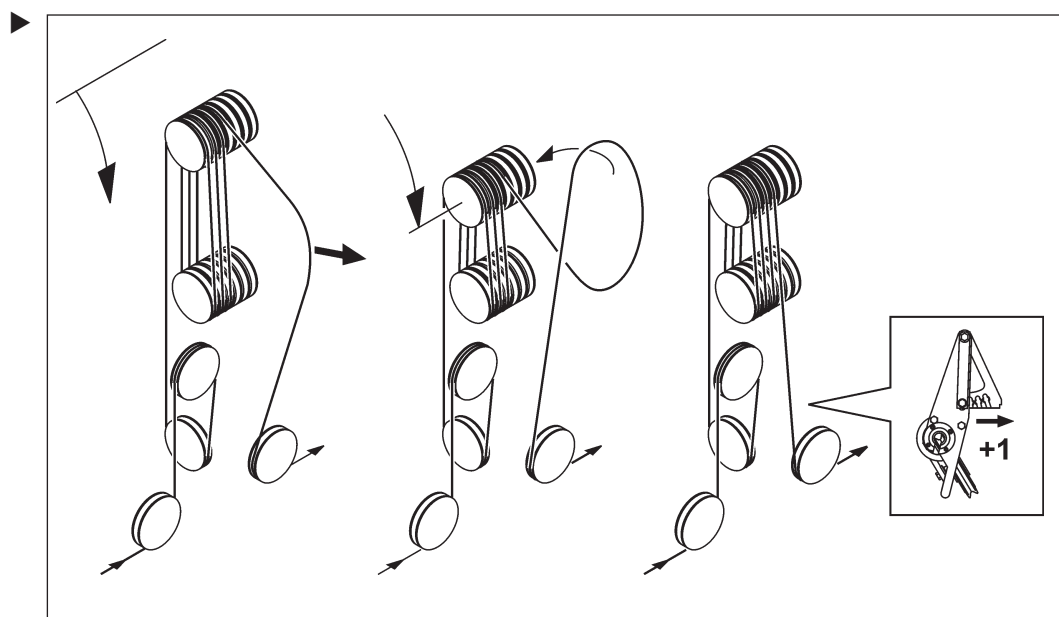


3.6 Affectation du dispositif d'enroulement du câble diamanté



La scie à câble SB dispose de plusieurs poulies d'enroulement. Pour étendre la capacité d'enroulement, il faut tirer le câble diamanté vers l'extérieur de la scie à câble et le croiser (former une boucle). Pour plus d'informations sur la capacité d'enroulement (stockage), reportez-vous aux caractéristiques techniques.

Extension de la capacité d'enroulement



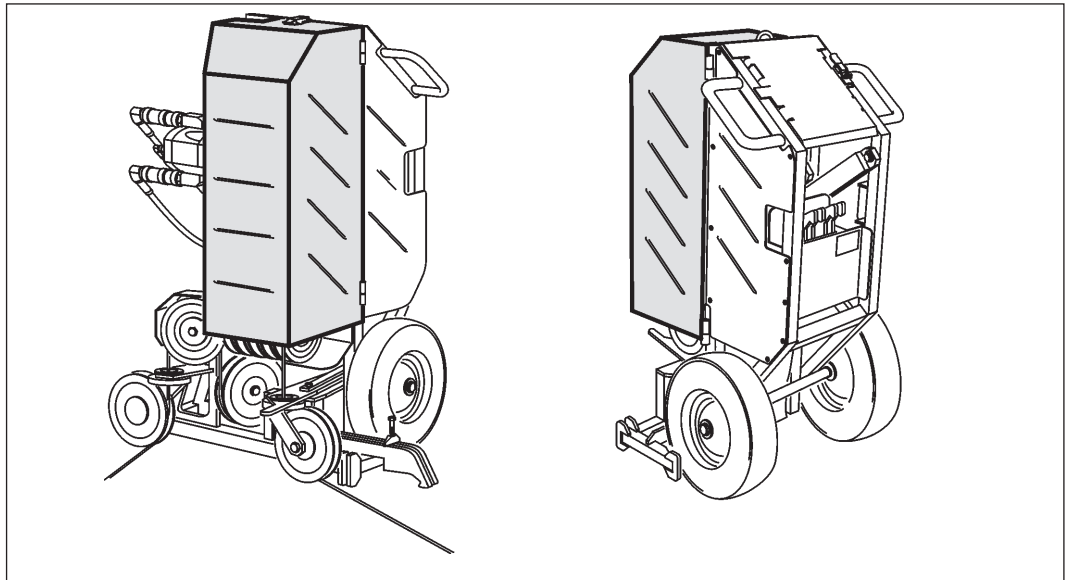
3.7 Protège-câble (pour câble diamanté)



DANGER

Un coup de fouet ou des fragments de câble diamanté s'échappant de l'outil peuvent causer des blessures graves, voire mortelles.

- ▶ Toujours travailler avec le protège-câble pour câble diamanté fermé.
- ▶ Respecter impérativement les distances de sécurité et zones de travail définies. Empêcher la rotation libre des longueurs de câble diamanté.

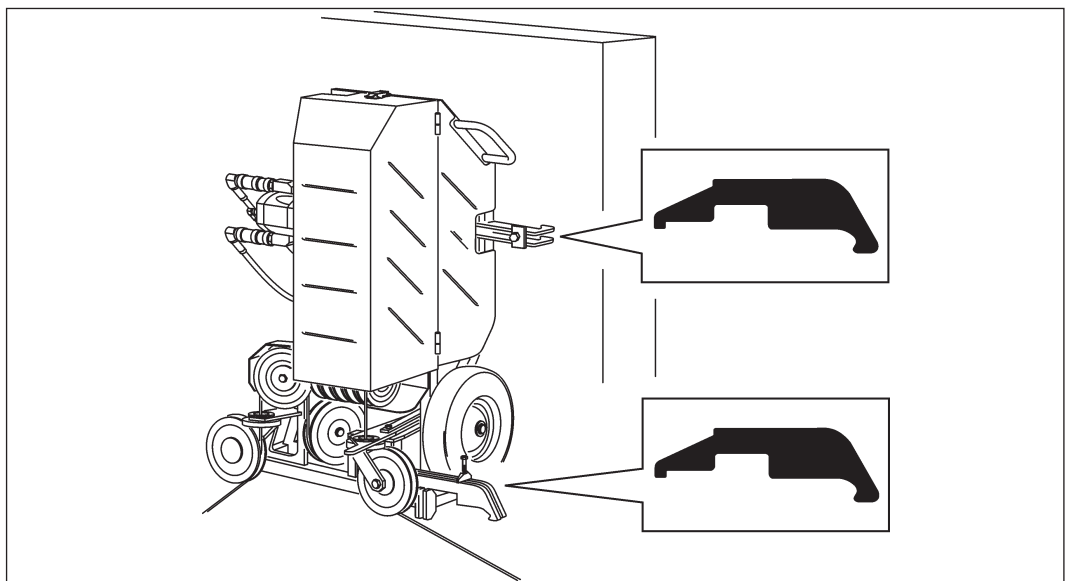


3.8 Fixation de la scie à câble SB



Avant la mise en service de la scie à câble SB, il faut la fixer solidement au sol ou à la surface d'appui.

Pour la fixation de la scie à câble SB, utiliser les brides de fixation fournies.





DANGER

Pour la fixation de la scie à câble SB, utiliser des éléments de fixation adaptés au type de sol ou de surface d'appui. Lors de la pose des chevilles, respecter les instructions de montage du fabricant de chevilles.

Exemple : Notice d'utilisation TYROLIT pour chevilles M12x50

M 12 x 50

Made in Germany

„a“	min 400 mm
„a _r “	min 200 mm
„d“	min 200 mm
„b“	min 400 mm

Concrete ≥ C20/25

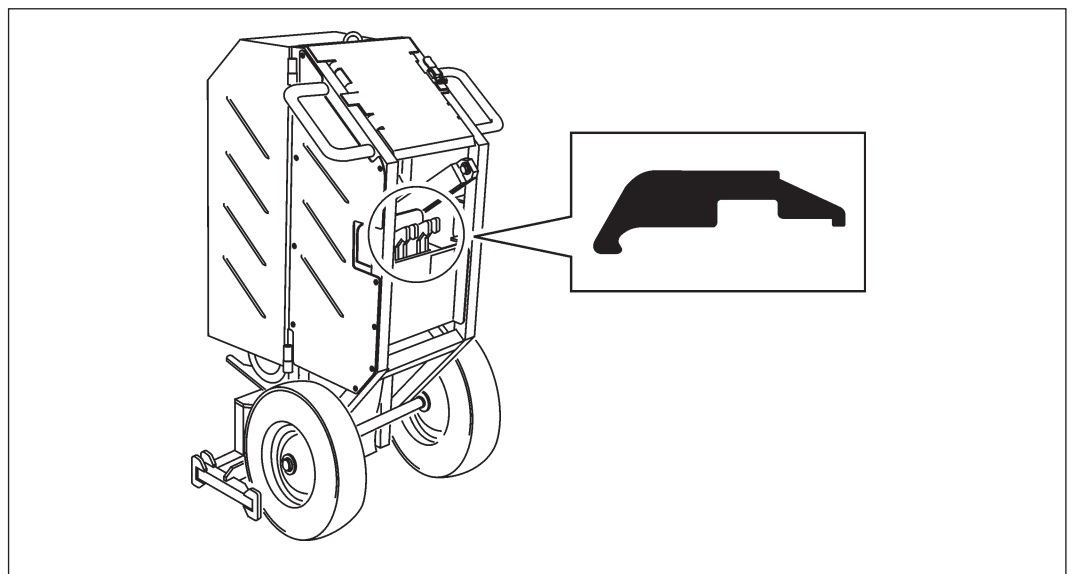
1. $\varnothing 15 \times 54 \text{ mm}$
- 2.
- 3.
- 4.
5. $M_d = 35 \text{ Nm, SW} = 19 \text{ mm}$
6. max. 660 kg

106/2
03/04 5.000



Brides de fixation

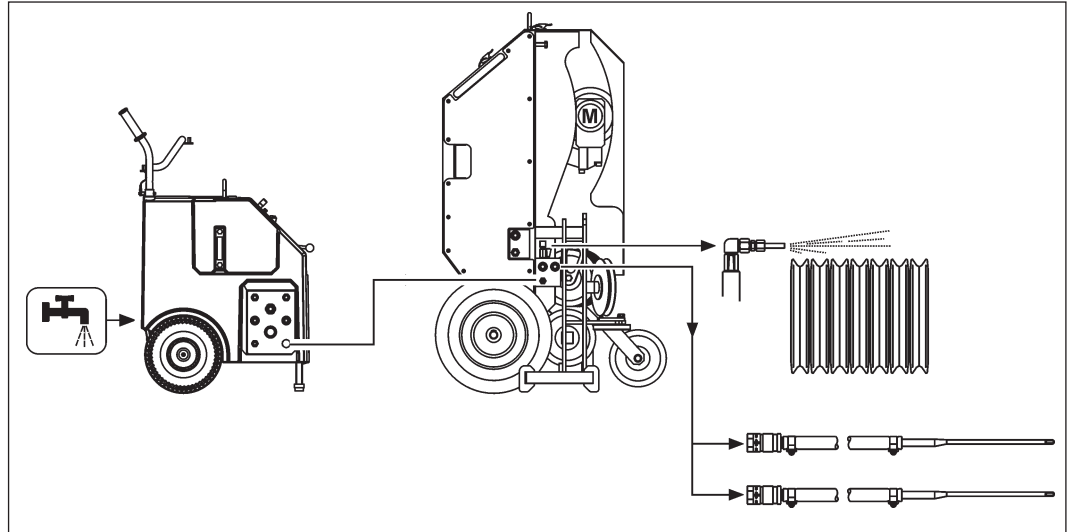
Pour le transport, les brides de fixation peuvent être logées au dos de la scie à câble SB.



3.9 Raccord d'eau

L'eau de refroidissement du système de scie s'écoule directement du groupe d'entraînement vers la distribution d'eau située sur la scie à câble SB. Le bloc de distribution d'eau dirige l'eau vers les poulies de renvoi et les lances à eau. Le débit de l'eau peut être réglé sur le groupe d'entraînement et sur le bloc hydraulique.

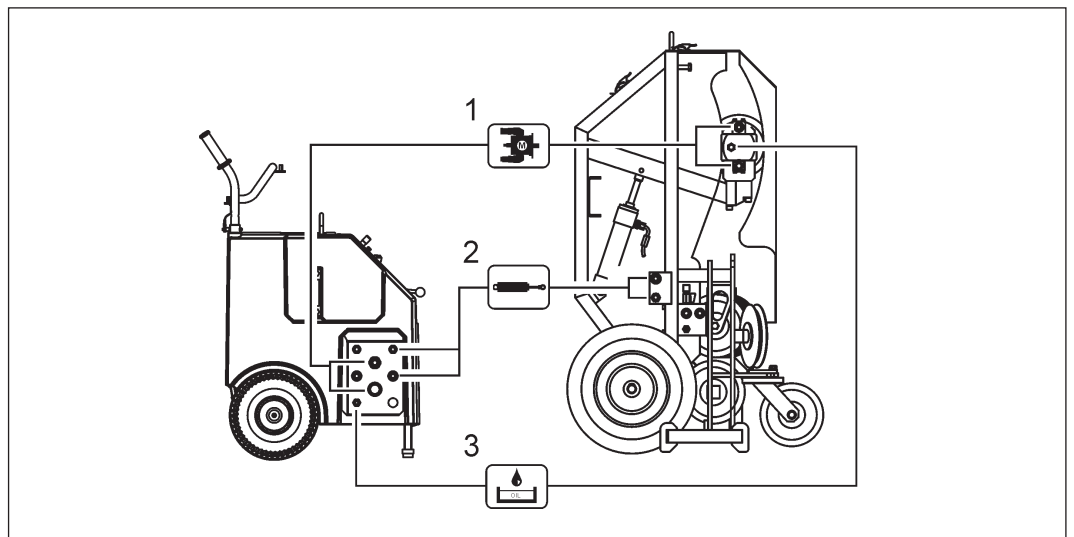
Distribution de l'eau



3.10 Raccords hydrauliques



La scie à câble SB est complétée par un groupe d'entraînement TYROLIT pour former le système de scie à câble. Vous trouverez les informations relatives au raccordement correct et à l'utilisation dans le mode d'emploi du groupe d'entraînement.

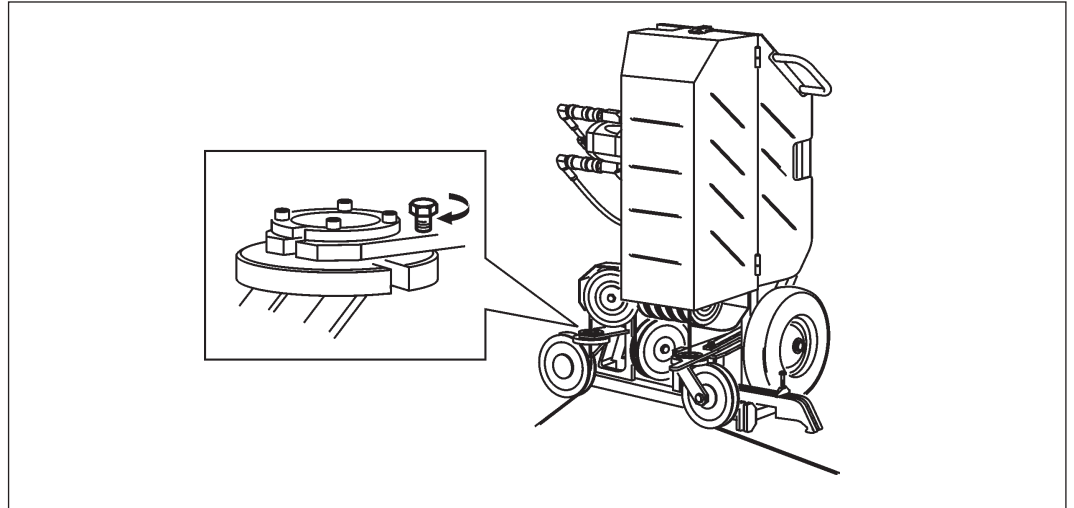


- 1 Moteur d'entraînement du câble diamanté
- 2 Vérin hydraulique, mouvement d'avancement
- 3 Moteur d'entraînement du câble diamanté, raccord d'huile de fuite

3.11 Galet pivotant



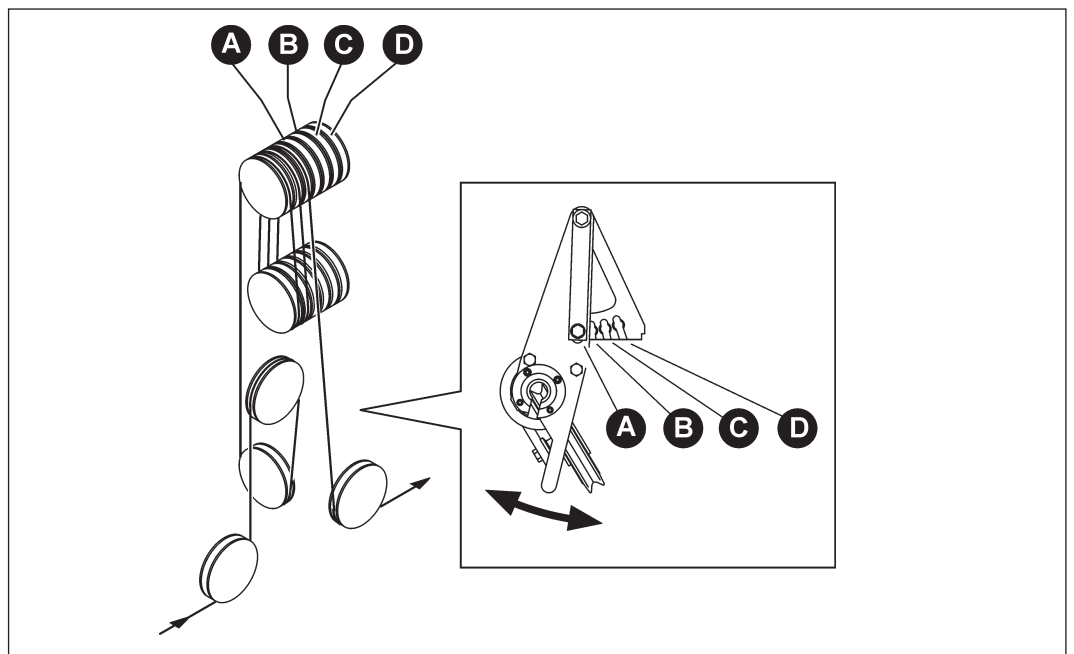
Les galets pivotants permettent un guidage précis de la coupe par câble diamanté. Pendant l'opération de coupe, le galet pivotant doit être fixé à l'aide d'une vis de serrage.



3.12 Support de galets pivotants



Lors de l'extension de l'enroulement, le support de galets pivotants garantit l'alignement du câble diamanté entre la poulie d'enroulement et le galet pivotant.



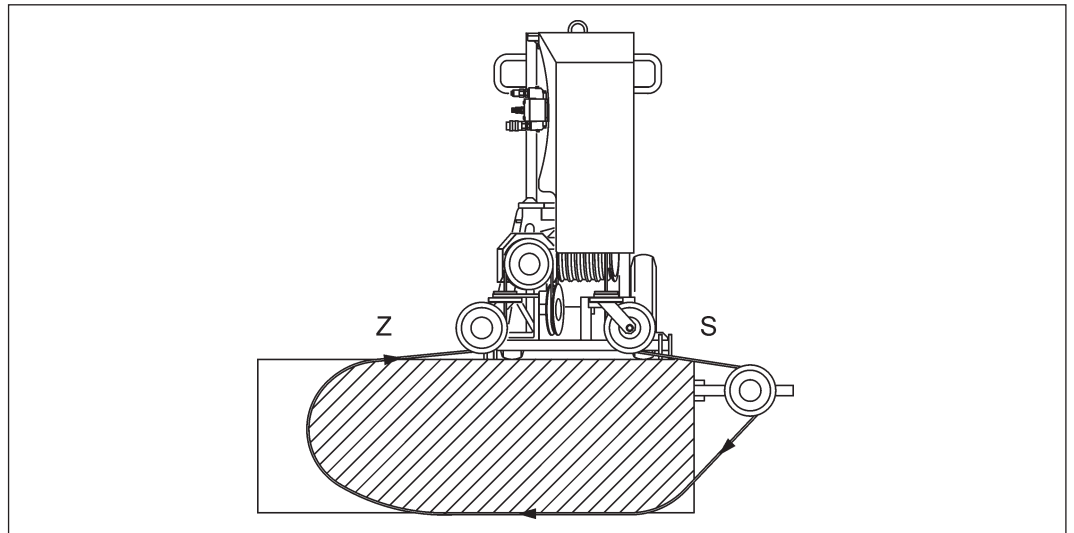
4 Utilisation

4.1 Sens de coupe correcte



Côté tendu et côté mou

Exécuter la coupe avec le côté tendu (Z) du câble diamanté pour que les conditions de coupe soient optimales.

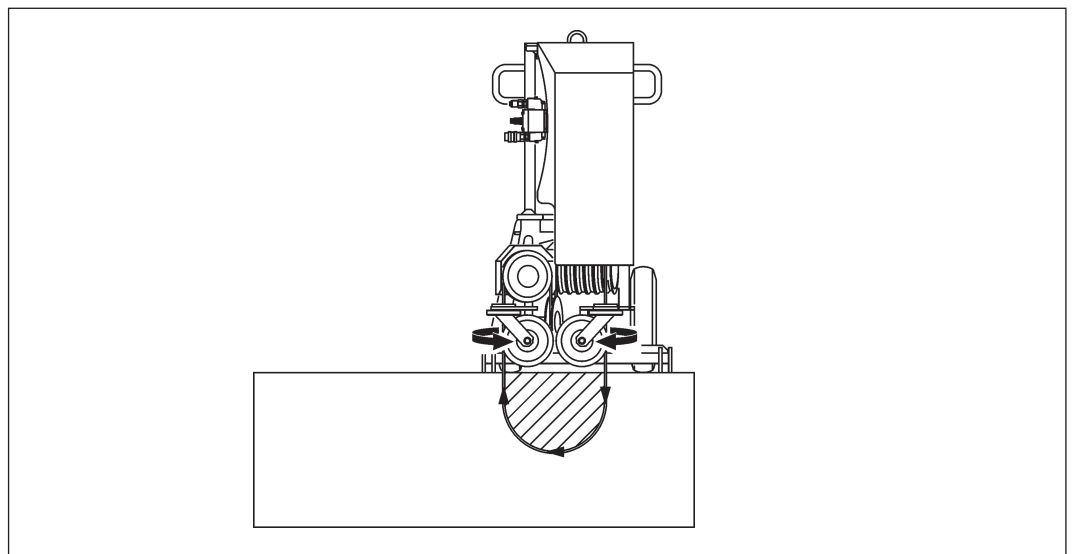


Z Côté tendu
S Côté mou

4.2 Coupe de finition



Lors de la coupe de finition, il faut pivoter les galets pivotants vers l'intérieur. À la fin d'une découpe, utilisez une force d'avancement réduite. Cette mesure de précaution permet un rattrapage parfait du câble diamanté par les galets pivotants, à la sortie du câble diamanté.

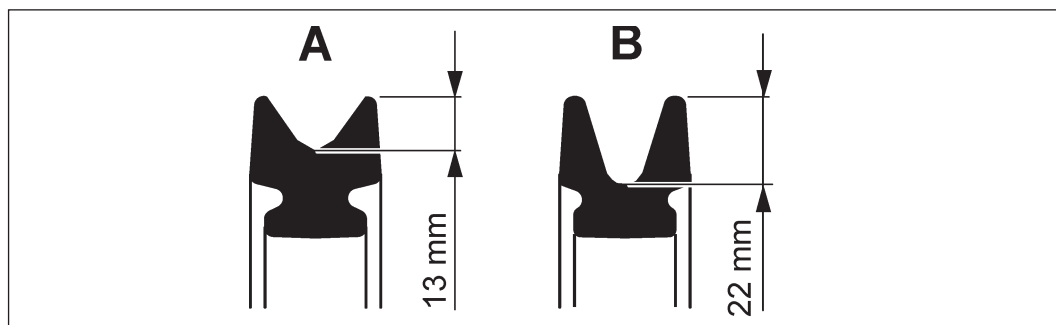


5 Entretien et maintenance

5.1 Tableau d'entretien

Tableau d'entretien et de maintenance		Avant chaque mise en service	A la fin du travail	Chaque semaine	Tous les ans	En cas de pannes	En cas de dommages
Scie à câble SB	▶ Resserrage des vis et écrous desserrés	X				X	X
Poulies d'entraînement et de guidage	▶ Contrôle de l'usure des bandages, voir 5.2	X	X			X	X
	▶ Contrôle du palier	X				X	X
	▶ Nettoyage	X	X				X
Vérin hydraulique	▶ Contrôle de la propreté et de l'endommagement	X	X			X	X
	▶ Lubrification			X		X	X
Moteur d'entraînement	▶ Contrôle de la propreté et de l'endommagement	X	X			X	X
Accouplements	▶ Contrôle de la propreté et de l'endommagement	X	X			X	X
Gestion de l'eau	▶ Contrôle de la propreté et de l'étanchéité de la conduite d'eau	X				X	X
	▶ Purge de l'eau		X				
Câble diamanté	▶ Nettoyage à l'eau		X				
	▶ Contrôle de l'usure	X	X			X	X
Révision	▶ La faire effectuer par TYROLIT Hydrostress AG ou par un représentant agréé.	Après 100 / 300 / 500 / 700 heures					

5.2 Contrôle de l'usure des bandages

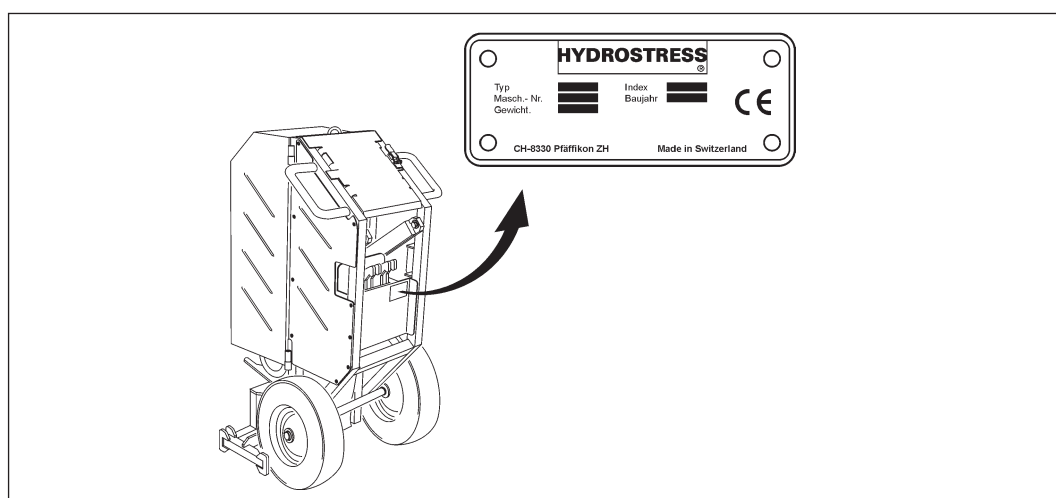


- A Bandage neuf
- B Bandage usé

5.3 Dépannage

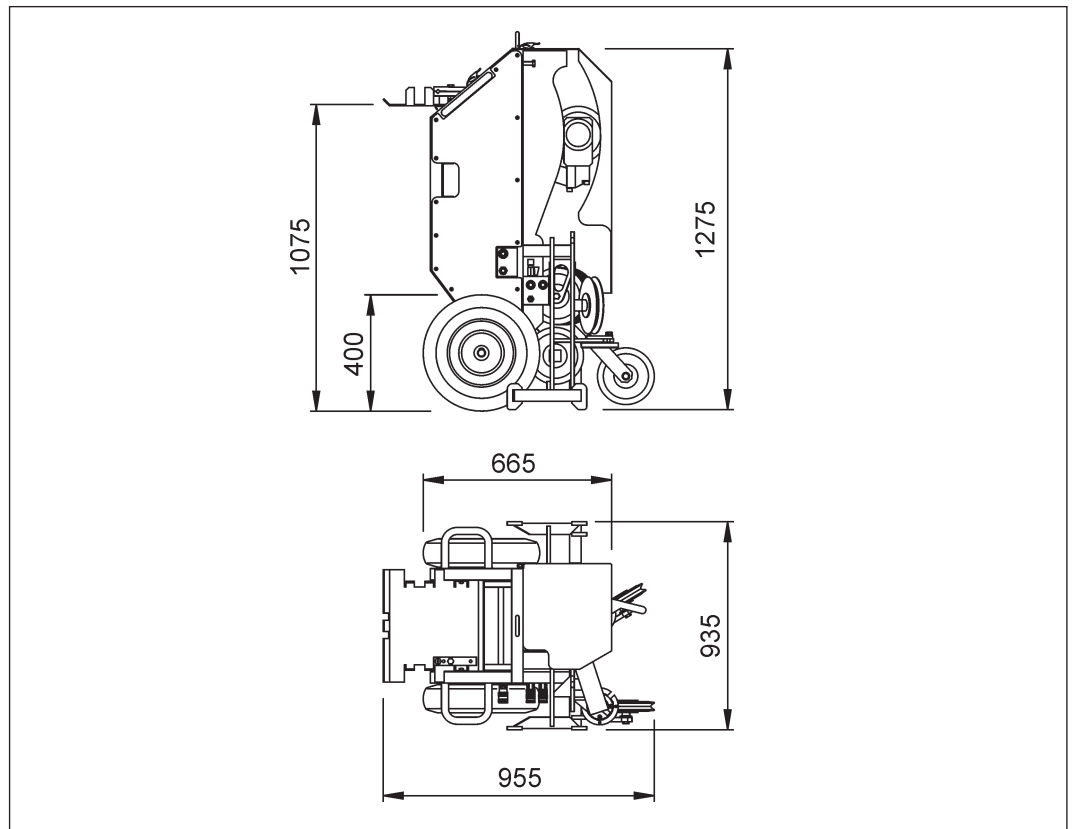
Pour assurer un dépannage rapide et professionnel, il est important de préparer votre appel de la manière suivante :

- Essayez de décrire le défaut avec le maximum de précisions
- Notez le type et les indices de vos composantes de système (voir plaque signalétique).
- Munissez-vous du mode d'emploi



6 Caractéristiques techniques

6.1 Dimensions



Cotes indiquées en millimètres

6.2 Poids

Le poids total de la scie à câble SB avec le moteur principal s'élève à 175 kg

6.3 Nuisances sonores (niveau acoustique)

Pendant le travail avec la scie à câble SB, le port d'une protection acoustique est prescrit.




Mesure du niveau acoustique

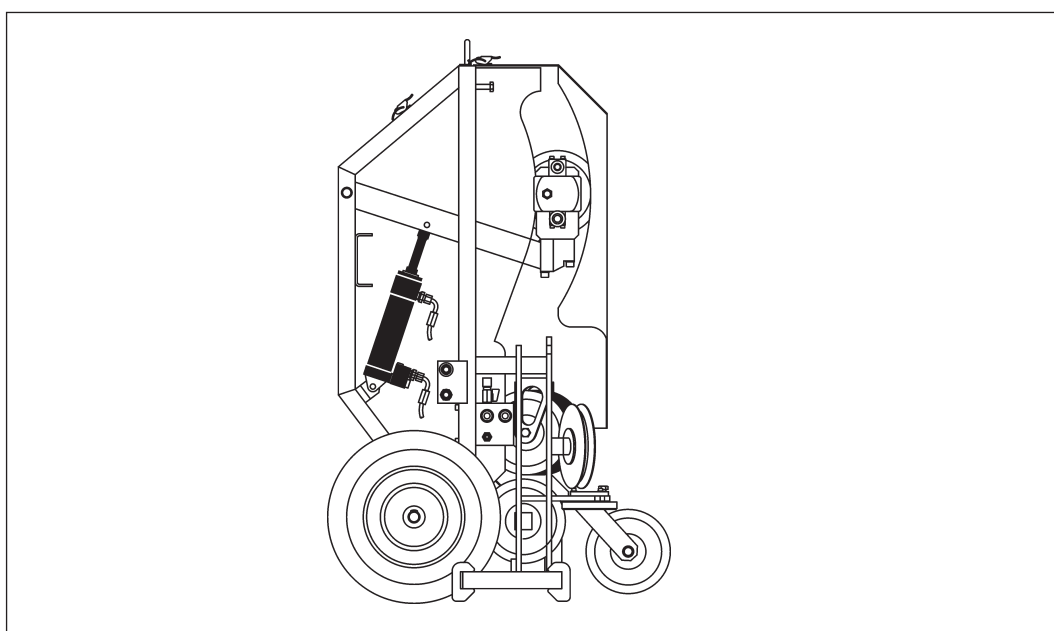



Paramètre	Valeur
Niveau sonore à l'oreille de l'utilisateur (L_{eq})	dB (A)
Niveau sonore sur le lieu de travail (L_{PA})	85 dB (A)
Puissance acoustique selon ISO 5349-2	93 dB (A)

6.4 Raccord d'eau


	
Pression	de 1 bar mini à 6 bars maxi
Débit	4 l/min mini
Température	25 °C maxi

6.5 Vérin hydraulique




Vérin hydraulique	
	
Type	Vérin hydraulique 2T MP1
N° de référence	10981872
Dimensions	Dm 50 / 25 x 150
Raccords	G 3/8"

6.6 Moteur d'entraînement hydraulique SB

Moteur hydraulique	
	
Nombre de tours	900 à 3500 tr/min
Taille	3
Cylindrée	20 ccm ³ à 50 ccm ³
Pression de service	260 bars maxi
Construction	Moteur à roue dentée extérieure

6.7 Vitesses du câble diamanté

La vitesse de coupe du câble optimale pour les applications standard est de 20 à 25m/s.

Vitesses du câble diamanté										
	20 cm ³		25 cm ³		31 cm ³		40 cm ³		50 cm ³	
	33 l/min	1650 min ⁻¹	16 m/s	1320 min ⁻¹	12 m/s	1065 min ⁻¹	10 m/s	775 min ⁻¹	7 m/s	660 min ⁻¹
45 l/min	2250 min ⁻¹	21 m/s	1800 min ⁻¹	17 m/s	1452 min ⁻¹	14 m/s	1125 min ⁻¹	11 m/s	900 min ⁻¹	8 m/s
50 l/min	2500 min ⁻¹	24 m/s	2000 min ⁻¹	19 m/s	1613 min ⁻¹	15 m/s	1250 min ⁻¹	12 m/s	1000 min ⁻¹	9 m/s
60 l/min	3000 min ⁻¹	28 m/s	2400 min ⁻¹	23 m/s	1935 min ⁻¹	18 m/s	1500 min ⁻¹	14 m/s	1200 min ⁻¹	11 m/s
65 l/min	3250 min ⁻¹	31 m/s	2600 min ⁻¹	24 m/s	2097 min ⁻¹	20 m/s	1625 min ⁻¹	15 m/s	1300 min ⁻¹	12 m/s
70 l/min	3500 min ⁻¹	33 m/s	2800 min ⁻¹	26 m/s	2258 min ⁻¹	21 m/s	1750 min ⁻¹	16 m/s	1400 min ⁻¹	13 m/s
75 l/min	3750 min ⁻¹		3000 min ⁻¹	28 m/s	2419 min ⁻¹	23 m/s	1875 min ⁻¹	18 m/s	1500 min ⁻¹	14 m/s
80 l/min	4000 min ⁻¹		3200 min ⁻¹	30 m/s	2581 min ⁻¹	24 m/s	2000 min ⁻¹	19 m/s	1600 min ⁻¹	15 m/s
90 l/min	4500 min ⁻¹		3600 min ⁻¹		2903 min ⁻¹	27 m/s	2250 min ⁻¹	21 m/s	1800 min ⁻¹	17 m/s

 Utilisation possible

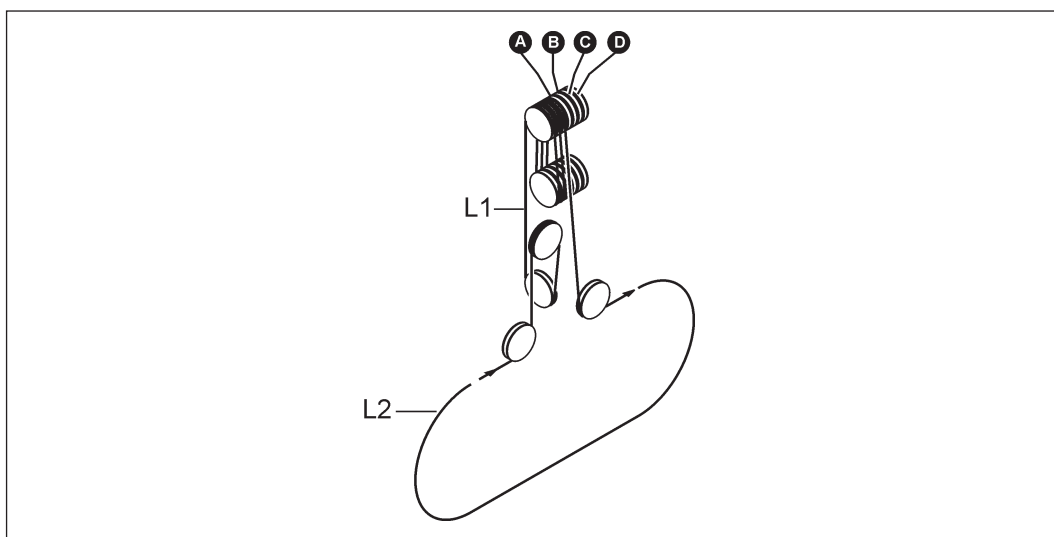
 Utilisation non possible

6.8 Longueurs des câbles diamantés



La capacité d'enroulement totale du câble diamanté de la scie à câble SB s'élève à 10 m.

Le mouvement d'avancement se produit au moment de la traction du câble vers l'intérieur de la machine. Pour ce faire, la bascule est pivotée vers le haut avec les poulies d'entraînement. Les longueurs de câble introduites dans la machine lors de cette opération figurent dans le tableau «Longueurs de câble diamanté»



Longueurs des câbles diamantés				
	Dispositif d'enroulement	Bascule en bas	+ L2 (bascule en haut)	= longueur totale
L1	sans enroulement	5,50 m	2,00 m	$(L1+L2) = 7,50 \text{ m}$
L1	+ enroulement A	7,50 m	+2,00 m = 4,00 m	$(L1+L2) = 9,50 \text{ m}$
L1	+ enroulement B	9,50 m	+2,00 m = 6,00 m	$(L1+L2) = 11,50 \text{ m}$
L1	+ enroulement C	11,50 m	+2,00 m = 8,00 m	$(L1+L2) = 13,50 \text{ m}$
L1	+ enroulement D	13,50 m	+2,00 m = 10,00 m	$(L1+L2) = 15,50 \text{ m}$

Déclaration de conformité CE

Désignation	Scie à câble
Référence du matériel	SB
Année de construction	2004

Nous déclarons, sous notre seule responsabilité, que ce produit répond aux directives et normes suivantes :

Directives appliquées

Directives Machine 2006/42/CE

Normes appliquées

EN 12100-1	Sécurité des machines, notions fondamentales, principes généraux de conception.
EN 12100-2	
EN 294	Sécurité des machines. Distances de sécurité pour que les membres supérieurs n'entrent pas en contact avec les zones dangereuses.
EN 349	Sécurité des machines. Distances de sécurité visant à prévenir les risques d'écrasement de parties du corps humain.
EN 982	Sécurité des machines Prescriptions de sécurité relatives aux systèmes et à leurs composants - Hydraulique

TYROLIT Hydrostress AG

Witzbergstrasse 18
CH-8330 Pfäffikon
Switzerland

Pfäffikon, 18.08.2015



Pascal Schmid

