

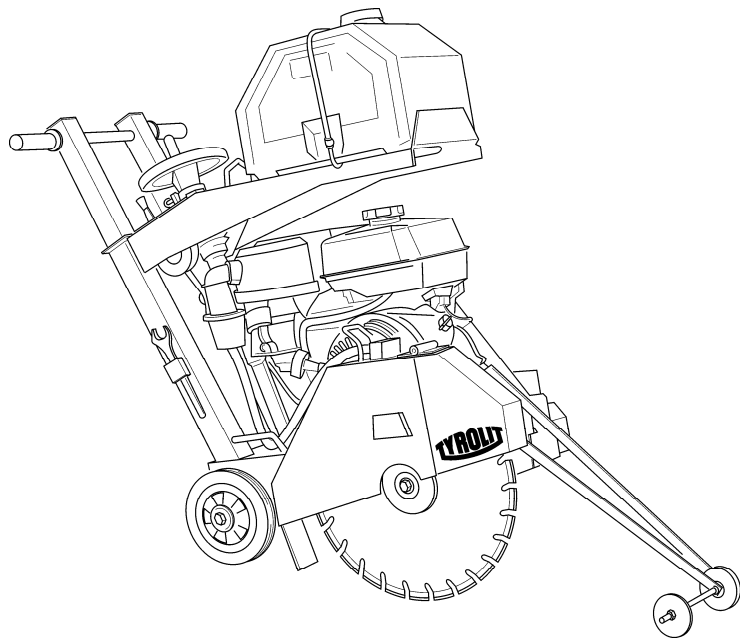


Manual de Instrucciones

Lista de piezas de recambio

Cortadora de juntas FSG513P

Index / Índice 004



Dirección del fabricante:

TYROLIT Hydrostress AG

Witzbergstrasse 18
CH-8330 Pfäffikon
Suiza
Tel. +41 (0)44 952 18 18
Fax +41 (0)44 952 18 00

www.tyrolit.com

TYROLIT Hydrostress AG se reserva el derecho a introducir modificaciones técnicas sin previo aviso.

Copyright © 2005 TYROLIT Hydrostress AG, CH-8330 Pfäffikon ZH, Suiza
Reservados todos los derechos, en particular los derechos de autor y de traducción.
Queda prohibida la impresión de esta manual de operaciones, incluyendo extractos del mismo.
Ninguna parte del mismo podrá reproducirse en ninguna forma ni procesarse utilizando sistemas electrónicos, duplicarse o distribuirse sin la autorización por escrito de TYROLIT Hydrostress AG.

Prefacio al manual de operaciones

Este manual de operaciones le ayudará a familiarizarse con la máquina y a utilizarla adecuadamente.

El manual de operaciones contiene información importante sobre cómo manejar la máquina con seguridad, corrección y eficacia. El cumplimiento del manual de operaciones ayuda a evitar peligros, reducir costes por reparación y tiempos de inactividad, así como a incrementar la fiabilidad de la máquina y a aumentar su vida útil.

El manual de operaciones debe complementarse con las instrucciones basadas en regulaciones nacionales para la prevención de accidentes y la protección del medio ambiente.

El manual de operaciones siempre debe estar accesible en el lugar de aplicación de la máquina.

El manual de operaciones debe ser leído y utilizado por todas las personas encargadas de tareas relacionadas con la máquina, por ejemplo:

- funcionamiento, incluyendo ajuste, reparación de anomalías durante el funcionamiento, eliminación de residuos de producción, mantenimiento, eliminación de materiales;
- mantenimiento (servicio, inspección o reparación) y/o
- transporte

Además del manual de operaciones y las regulaciones para la prevención de accidentes vigentes en el país y la región donde se utiliza la máquina, deben seguirse también las reglas técnicas reconocidas para un funcionamiento seguro y correcto.

Índice

1. Instrucciones básicas de seguridad
2. Descripción de la máquina
3. Puesta en funcionamiento
4. Transporte
5. Funcionamiento
6. Mantenimiento
7. Reparación de anomalías
8. Garantía

1. Instrucciones básicas de seguridad

1.1 Advertencias y símbolos contenidos en el manual

¡Peligro!	Indica que su incumplimiento puede ser causa de lesiones graves e incluso fatales.
¡Precaución!	Indica que su incumplimiento puede ser causa de lesiones.
¡Aviso!	Indica que su incumplimiento puede ser causa de daños en la máquina o el equipamiento.

1.2 Principio de uso previsto

- 1.2.1 La máquina ha sido construida utilizando la tecnología más avanzada y de conformidad con las directrices de seguridad vigentes. No obstante, el uso de la máquina sigue implicando un peligro de lesiones o de muerte para el usuario o terceras personas, así como un riesgo de daños para la propia máquina y otros bienes materiales.
- 1.2.2 La máquina sólo se puede utilizar si encuentra en perfecto orden de funcionamiento y exclusivamente para su uso previsto. El operador debe seguir las instrucciones incluidas en el manual de operaciones y ser plenamente consciente de los requisitos de seguridad y de los peligros que supone el uso de la máquina. En particular, todas las faltas que puedan comprometer la seguridad de la máquina deben repararse de forma inmediata.
- 1.2.3 La cortadora de juntas sólo está concebida para cortar juntas en hormigón o asfalto. El corte de madera, plástico o metal (excepto refuerzos en hormigón) está prohibido. Cualquier uso distinto o adicional al especificado se considerará inadecuado. El fabricante/proveedor no es responsable de los daños derivados de un uso inadecuado.

El cumplimiento del manual de operaciones y la observación de los requisitos de inspección y servicio son componentes esenciales para un uso adecuado.

1.3 Medidas organizacionales

- 1.3.1 Mantenga siempre el manual de operaciones perfectamente accesible en el lugar de aplicación de la máquina.
- 1.3.2 Además del manual de operaciones, debe instruirse a los usuarios en toda la normativa de aplicación general y otras regulaciones obligatorias para la prevención de accidentes y la protección medioambiental.
- 1.3.3 El personal asignado a trabajos en la máquina debe haber leído las instrucciones de funcionamiento y, en particular, el capítulo de seguridad antes de comenzar a trabajar. La lectura del manual debe realizarse siempre ANTES de empezar a trabajar en la máquina por primera vez. Este aspecto afecta especialmente a personas que sólo trabajan en la máquina ocasionalmente, por ejemplo, el personal encargado del ajuste y del mantenimiento.
- 1.3.4 Compruebe al menos de vez en cuando si el personal realiza su trabajo de conformidad con el manual de operaciones y prestando atención a los riesgos y los factores de seguridad.
- 1.3.5 Utilice equipamiento protector personal cuando sea necesario y así lo especifique la normativa.

- 1.3.6 Acate todas las advertencias de seguridad y peligro de la máquina.
- 1.3.7 Asegúrese de que todas las indicaciones de seguridad y peligro de la máquina permanecen claramente legibles.
- 1.3.8 En caso de que se constaten cambios relativos a la seguridad de la máquina o su rendimiento operacional, pare la máquina inmediatamente e informe de la anomalía a la persona/autoridad responsable.
- 1.3.9 No realice ninguna modificación en la máquina, añada equipos adicionales ni la reconfigure sin el permiso del proveedor.
- 1.3.10 Utilice sólo piezas originales del fabricante.
- 1.3.11 Observe los períodos estipulados o los períodos indicados en el manual de operaciones para realizar las inspecciones.
- 1.3.12 El equipamiento y las herramientas apropiados para el trabajo son absolutamente esenciales para realizar trabajos de mantenimiento.

1.4 Selección y cualificación del personal

- 1.4.1 Sólo el personal de confianza podrá trabajar con la máquina. Observe la edad legal mínima.
- 1.4.2 Emplee sólo a personal cualificado e instruido. Establezca claramente las responsabilidades individuales para el funcionamiento, el ajuste, el mantenimiento y la reparación.
- 1.4.3 Asegúrese de que sólo trabaja en la máquina el personal asignado.
- 1.4.4 Especifique las responsabilidades del operador de la máquina – incluyendo las pertenecientes a las regulaciones del tráfico rodado – y autorice al operador a ignorar cualquier instrucción de terceras partes que pudieran comprometer la seguridad.
- 1.4.5 El personal que se esté formando o instruyendo sobre la máquina o esté realizando un programa de formación general sólo tendrá autorización para trabajar en la máquina mientras se encuentre bajo la supervisión constante de una persona experimentada.
- 1.4.6 El trabajo en el equipamiento eléctrico de la máquina sólo debe ser realizado por un electricista o por personas instruidas bajo la guía y la supervisión de un electricista de conformidad con las regulaciones eléctricas.

1.5 Instrucciones de seguridad durante las fases de funcionamiento específicas

1.5.1 Funcionamiento normal

- 1.5.1.1 Evite cualquier método de trabajo que pueda comprometer la seguridad.
- 1.5.1.2 Tome las medidas necesarias para asegurar que la máquina sólo funciona en estado seguro y apropiado.
- 1.5.1.3 Compruebe si la máquina presenta defectos o daños externos visibles al menos una vez por turno. Informe inmediatamente de cualquier cambio (incluyendo en el rendimiento operacional) al departamento o persona responsable. En caso necesario, pare la máquina inmediatamente y asegúrela.
- 1.5.1.4 En caso de fallo, pare la máquina inmediatamente y asegúrela. Repare inmediatamente cualquier anomalía.
- 1.5.1.5 Antes de empezar a trabajar, familiarícese con el entorno de trabajo en el lugar de aplicación de la máquina. Esto incluye obstáculos en el área de trabajo y de tráfico, la capacidad de carga del suelo, la seguridad requerida del sitio de construcción desde el área de tráfico pública y las posibilidades de ayuda en caso de accidentes.

1.5.2 Trabajo especial en conjunción con el uso de la máquina y mantenimiento y reparaciones durante el funcionamiento; eliminación

- 1.5.2.1 Observe todas las actividades y calendarios de ajuste, mantenimiento e inspección, incluyendo instrucciones para la sustitución de piezas/dispositivos secundarios, como se describe en el manual de operaciones. Sólo está autorizado a realizar estas actividades el personal cualificado técnicamente.
- 1.5.2.2 Instruya previamente al personal de operaciones antes de iniciar actividades especiales o trabajos de mantenimiento. Designe al personal supervisor.
- 1.5.2.3 Si la máquina está completamente parada durante los trabajos de mantenimiento y reparación, ésta debe asegurarse mecánicamente para evitar la activación accidental.
- 1.5.2.4 Antes de limpiar la máquina con agua o chorro de vapor (limpiador de alta presión) u otros agentes de limpieza, cubra/selle todas las aberturas en las que, por razones de seguridad y/o funcionamiento, no debe entrar agua/vapor/agentes de limpieza. Los motores y conmutadores están particularmente expuestos.
- 1.5.2.5 Después de la limpieza, las cubiertas y tapas deben retirarse por completo.
- 1.5.2.6 Apriete siempre las uniones atornilladas sueltas durante los trabajos de revisión y mantenimiento.
- 1.5.2.7 Cualquier dispositivo de seguridad retirado durante el ajuste, el mantenimiento o la reparación debe instalarse de nuevo y comprobarse inmediatamente una vez completados los trabajos de mantenimiento y reparación.
- 1.5.2.8 Elimine los combustibles, materiales de consumo y piezas de sustitución de forma segura y adecuada para el medio ambiente.

1.6 Aviso de tipos de peligro específicos

1.6.1 Electricidad

- 1.6.1.1 Utilice sólo fusibles originales con el amperaje especificado. Si el suministro eléctrico se interrumpe, pare la máquina inmediatamente.
- 1.6.1.2 El trabajo en el equipamiento eléctrico de la máquina sólo debe ser realizado por electricistas o por personas instruidas bajo la guía y la supervisión de un electricista de conformidad con las regulaciones eléctricas.
- 1.6.1.3 El equipamiento eléctrico de la máquina debe inspeccionarse/revisarse de forma regular. Los defectos como las conexiones sueltas o los cables quemados deben repararse inmediatamente.

1.6.2 Polvo

- 1.6.2.1 Observe las regulaciones nacionales vigentes cuando trabaje en espacios cerrados.

1.6.3 Ruido

- 1.6.3.1 Lleve la protección auditiva requerida para el personal.

1.7 Transporte

- 1.7.1 Para cargar, utilice grúas y mecanismos elevadores con una capacidad de carga suficiente.
- 1.7.2 Designe a un supervisor cualificado para el procedimiento de elevación.
- 1.7.3 Las máquinas deben elevarse con un equipo elevador adecuado de conformidad con las especificaciones que aparecen en el manual de operaciones (puntos de elevación para equipamiento de elevación de carga, etc.).
- 1.7.4 Utilice únicamente vehículos de transporte adecuados con la suficiente capacidad de elevación.
- 1.7.5 Asegure la carga de forma fiable. Utilice los puntos de elevación disponibles.
- 1.7.6 Desconecte todas las fuentes de corriente antes de mover la máquina, incluso aunque las distancias sean muy cortas. Asegúrese de que la máquina está correctamente reconectada a la alimentación de corriente antes de proceder de nuevo al arranque.
- 1.7.7 Arranque de nuevo la máquina siguiendo estrictamente el manual de operaciones.

2. Descripción de la máquina

2.1 Vista general de componentes

Elemento 1 - Cubierta protectora del disco de corte

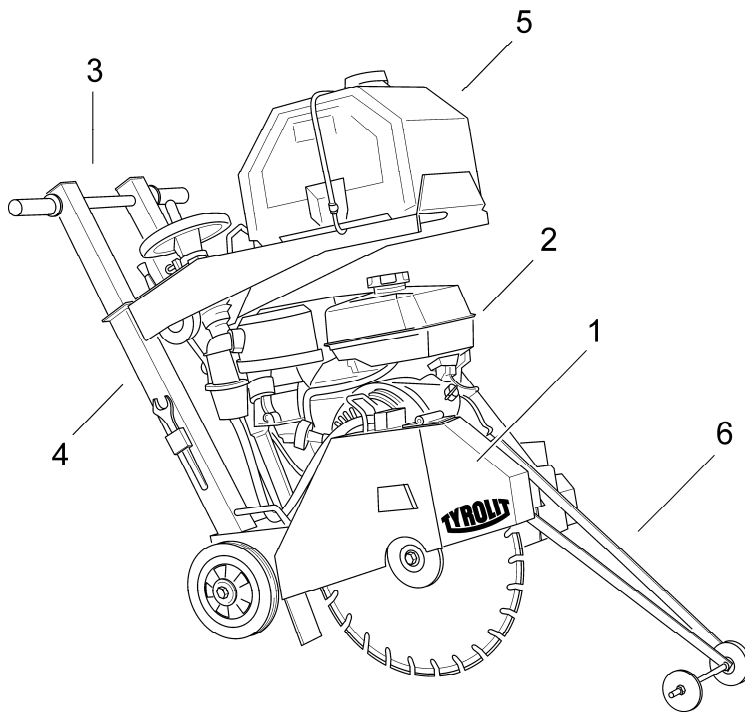
Elemento 2 - Motor de gasolina

Elemento 3 - Barra de la dirección

Elemento 4 - Bastidor

Elemento 5 - Depósito de agua

Elemento 6 - Guía de corte



2.2 Equipamiento de protección

Elemento 1 - Cubierta protectora del disco de corte

2.3 Datos técnicos

	FSG513P
Profundidad máx. de corte	170 mm
Diámetro máx. de disco de corte	450 mm
Alojamiento del disco de corte	25,4 mm
Motor de accionamiento	Honda de 1 cilindro
Rendimiento (kW/PS)	8,0 kW/ 10.9 PS
Combustible	Gasolina
Contenido del depósito	6,1 l
Dimensiones L/An/Al	1136 x 578 x 1016 cm
Peso operativo	145 kg
Peso en vacío	113 kg
Contenido del depósito de agua	25 l

2.4 Nivel sonoro y vibraciones

Parámetro	Valor
Nivel sonoro en el oído del operador (L_{eq})	92.2 dB(A)*
Nivel sonoro en el puesto de trabajo (L_{PA})	85.8 dB(A)*
Potencia acústica según ISO 3744 (L_{WA})	106 dB(A)*
Vibraciones según DIN EN ISO 5349-2	< 2.5 m/s ²

*El valor es válido con la siguiente condición: El accionamiento de traslación está desconectado y el disco de corte no está en ataque. La medición se ha realizado en parado, con el motor a plena carga con disco de corte Ø 450 mm. En el servicio de corte pueden surgir niveles de ruido más elevados.

¡ATENCIÓN! Debe usarse protección auditiva cuando se superan los 90 dB(A)

3. Puesta en funcionamiento

3.1 Conexiones y combustible

- Usad gasolina normal (sin plomo)
- Conecte la manguera de agua refrigerante o llene el depósito de agua

3.2 Agua

- Conecte la manguera de agua auxiliar al conector de la cortadora de suelo
- Conecte la pieza de conexión del depósito de agua para refrigeración del disco de corte de diamante.

3.3 Instalación del disco de corte

- Afloje el perno de argolla
- Retire la cubierta protectora del disco de corte
- Retire la tuerca de brida y la arandela de empuje
- Instale el disco de corte

¡Importante!

- * Las superficies de brida deben estar limpias
- * Ajuste la dirección de rotación del disco de corte (flecha en el disco) para que coincida con la flecha de la cubierta de la cortadora

(Cortadoras sincronizadas)

- Instale la arandela de empuje y la tuerca de brida
- Coloque la cubierta protectora del disco de corte
- Apriete el perno de argolla

3.4 Preparativos para el arranque

- Mueva la cortadora de juntas a su posición
 - * El disco de barra de guía y el disco de corte se encuentran sobre la línea de corte
- Abra la llave del agua
- Arranque el motor de gasolina (vea el manual de operaciones del motor)
- Ajuste el motor a máxima potencia
- Inicie lentamente el movimiento con la manivela, hasta que el disco de corte empiece a cortar.
¡Atención! ¿Recibe el disco de corte suficiente agua de enfriamiento?
- Ajuste el indicador de profundidad de corte a "cero"
- Hunda el disco de corte a la profundidad de corte deseada
- Inicie lentamente el movimiento de avance

4. Transporte

4.1 Posición de trabajo significa:

¡Atención! No incline la cortadora de juntas (el aceite de motor entrará en el interior de la cámara de combustión)

- El motor se apaga
- La barra de guía se pliega
- El brazo de corte está en posición horizontal

4.2 Movimiento con grúa

- Desmonte el depósito de agua
- Sujete el equipamiento de eslinga, con capacidad adecuada, a los anillos de conexión
- Eleve cuidadosamente
- **¡Peligro!** No permanezca debajo de cargas suspendidas
- **¡Peligro!** Mantenga siempre vigilada la cortadora de juntas

4.3 Seguro para el transporte

- Mecanismo de freno de mano
- Asegure la cortadora de suelo por medio del útil de sujeción

5. Funcionamiento

5.1 Funcionamiento de corte normal

- Inicie el movimiento de avance mediante la barra de la dirección
- Ajuste la velocidad de corte a las condiciones Si la fuerza de avance es demasiado grande, debe comprobar los siguientes puntos:
 - * Disco de corte desafilado?
 - * Cantidad demasiado baja de agua de enfriamiento?
 - * Elección correcta del disco de corte?
 - * Está trabajando el motor a su plena potencia o velocidad?
- Tenga cuidado de lograr un corte recto para que el disco de corte no se atasque.

5.2 Agua de enfriamiento

- Asegúrese de que el disco de corte recibe un suministro adecuado de agua de enfriamiento
 - * Utilice sólo agua limpia
 - * No doble la manguera de agua

5.3 Parada

- Pare el motor de gasolina (vea el manual de operaciones para el motor Honda)
- Asegure la cortadora de suelo activando el sistema de freno

6. Mantenimiento

6.1 Servicio

- Antes de iniciar cualquier trabajo de mantenimiento, active el freno (elemento 13) / pare el motor

Trabajo de mantenimiento	diariamente	semanalmente	mensualmente
Limpie la cortadora de juntas concienzudamente ATENCIÓN: La limpieza con chorro de vapor no está permitida!		X	
Compruebe el nivel de aceite del motor	X		
Cambie el aceite del motor (vea el manual de operaciones del motor) ATENCIÓN: Coloque un receptáculo de aceite adecuado (embudo) debajo del tapón de drenaje de aceite!			
Engrase los puntos de lubricación (cojinetes) (grasa lubricante normal)			X
Apriete todos los pernos después de 20 horas de funcionamiento			
Tense las correas en V después de las dos primeras horas de trabajo			

Por favor, siga el manual de operaciones del fabricante del motor (que se incluye con cada máquina nueva); preste especial atención a las reglas de seguridad y mantenimiento.

6.2 Combustible / Lubricante

- Motor de gasolina, vea el manual de operaciones Honda
- Lubrique los cojinetes
 - * Energise LS2 BP

IMPORTANTE

Por la presente le informamos que los daños ocurridos dentro del período de garantía del motor sólo pueden ser reparados por parte de un asociado de servicio autorizado (véase el directorio de servicio para el motor).

7. Reparación de anomalías

7.1 Herramienta estándar en el alojamiento del depósito de agua

- Llave mixta ancho de llave 24

7.2

Fallo	Causa	Solución
Bajo rendimiento de corte	El disco de corte está desafilado	Sustituya el disco de corte
	¿Cantidad demasiado baja de agua de enfriamiento?	limpieza del sistema de refrigeración
	La correa trapezoidal se desliza	Vea los puntos 7.3 y 7.4
	El motor no produce plena potencia	Vea el manual de operaciones para el motor
La cortadora de juntas no arranca	Daño del motor o funcionamiento incorrecto	Vea el manual de operaciones para el motor

Siga el manual de operaciones del fabricante del motor.

7.3 Comprobación de la tensión de la correa trapezoidal

- Retire la cubierta protectora
- Aplicando una fuerza media, la correa trapezoidal debe poder hundirse una distancia igual al anchura de correa

7.4 Ajuste de la tensión de la correa trapezoidal

- Afloje los 4 tornillos (Motor/chasis)
- Afloje la tuerca de bloqueo y gire el tornillo hasta que la tensión sea correcta, después apriete la tuerca de bloqueo
- Reapriete los 4 tornillos (Motor)

8. Garantía

Términos de garantía de TYROLIT Hydrostress AG

Términos para el consumidor final

TYROLIT Hydrostress AG garantiza que la máquina suministrada está exenta de defectos de material o de fabricación. Para la prestación de los servicios de garantía ofrecidos por TYROLIT Hydrostress AG - en ventas internacionales, bajo la exclusión expresa de las regulaciones de garantía de la ley de compraventas de las Naciones Unidas del 11 de abril de 1980- deben tener aplicación las siguientes condiciones:

1. Cualquier reclamación de garantía debe realizarse en el plazo de los 12 meses siguientes a la fecha de entrega. La prestación de un servicio de garantía no amplía este límite de tiempo.
2. Inmediatamente después de descubrir un defecto, la máquina y/o las piezas afectadas deben enviarse para su reparación o sustitución a TYROLIT Hydrostress AG o a una sucursal local autorizada de TYROLIT Hydrostress AG.
3. Esta garantía cubre la reparación o sustitución gratuitas de las piezas defectuosas. No existe garantía por ningún otro concepto.
4. Las piezas sujetas al desgaste o deterioro normal no están cubiertas por esta garantía.
Consulte "**Términos de las piezas de desgaste**" en el apéndice
5. El servicio de garantía sólo se prestará en caso de que la máquina se haya utilizado, manejado, mantenido y limpiado correctamente de conformidad con las instrucciones de servicio y siempre que se haya preservado su integridad técnica, es decir, que sólo se hayan utilizado en la máquina materiales, accesorios y piezas de recambio originales de TYROLIT Hydrostress AG.
6. Queda excluida cualquier otra reclamación. En particular, TYROLIT Hydrostress AG no se hará responsable de los daños directos o indirectos, pérdidas o costes asociados al uso de la máquina.
7. La garantía expirará inmediatamente si la máquina o un componente individual de la misma se transforma, cambia o modifica de cualquier forma.
8. Los acuerdos de garantía verbales o implícitos carecen de validez. Los seguros implícitos referidos al uso o disponibilidad para un objetivo particular quedan expresamente excluidos.
9. Para máquinas de segunda mano, TYROLIT Hydrostress AG ofrece una garantía de 6 meses a partir de la entrega en fábrica Pfäffikon ZH.

Términos de las piezas de desgaste de TYROLIT Hydrostress AG

Las piezas de desgaste son aquellas sujetas al deterioro operacional normal cuando la máquina se utiliza correctamente. El período de desgaste depende de la duración individual y de la intensidad del uso. Las piezas de desgaste deben mantenerse, ajustarse y, en caso necesario, sustituirse de conformidad con las instrucciones de funcionamiento del fabricante o entregarse al Centro de Servicio de TYROLIT Hydrostress AG para su mantenimiento según las instrucciones de servicio.

El desgaste y deterioro operacionales no dan derecho a reclamaciones de garantía.

Las piezas de desgaste son, por ejemplo:

- Elementos de avance y accionamiento, como cremalleras, ruedas dentadas, piñones, husillos, tuercas de husillo, cojinetes de husillo, alambres, cadenas, ruedas de cadena, correas, correas dentadas, bujes huecos
- Sellos, cables, mangueras, manguitos, conectores y acoplamientos
- Conmutadores para sistemas neumáticos, sistemas hidráulicos, agua, electricidad y combustible
- Elementos de guía, como molduras de guía, casquillos de guía, raíles de guía, rodillos, cojinetes y soportes antideslizantes
- Motor eléctrico
- Abrazaderas de sistemas de liberación rápida
- Termosellados
- Cojinetes de fricción y antifricción
- Anillos y sellos de sellado de ejes
- Acoplamientos de fricción y sobrecarga, dispositivos de frenado
- Escobillas de carbón, colectores
- Anillos de liberación fácil
- Potenciómetros de ajuste y elementos de control manual
- Fusibles y lámparas
- Recursos auxiliares y de funcionamiento
- Elementos de anclaje, tales como espigas, pernos de fijación y tornillos
- Cubiertas de suelo
- Láminas
- Membranas
- Bujías de encendido, bujías incandescentes
- Piezas del arrancador de inversión como cable de arranque, mango de arranque, rodillo de arranque y resorte de arranque
- Cepillos de sellado, sellos de goma, protección antisalpicaduras
- Filtros de todos los tipos
- Bandas y rodillos de accionamiento y desvío
- Protecciones de movimiento de alambres
- Elementos de protección de disco
- Ruedas de traslación y de accionamiento
- Bombas de agua, bombas hidráulicas y motores hidráulicos
- Rodillos de transporte de escombros de corte
- Herramientas de perforación, troceado y corte
- Dispositivos de medición en el circuito de agua de enfriamiento
- Acumuladores

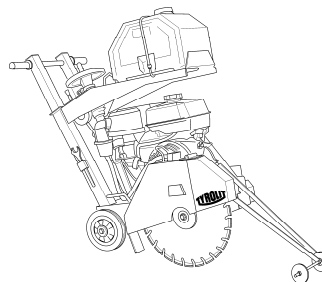
No se admitirá ninguna reclamación relacionada con la integridad de la lista de piezas de recambio aquí indicada.

CE Declaración de conformidad

Denominación: **Cortadora de juntas FSG513P**
con motor de gasolina de 8.0 Kw

Tipo: FSG513P
Número del artículo: 10988500
Número de serie: 10988800

Índice: 004
Año de Construcción: 2010



TYROLIT Hydrostress AG confirma que esta máquina había sido fabricada según las directivas y estándares siguientes:

Directiva:

Directiva de Máquinas	2006/42/CE
Emisiones Sonoras	2000/14/CE

Normas aplicadas:

EN 12100	Seguridad de las máquinas. Conceptos básicos, principios generales para el diseño. Evaluación de riesgos / Reducción de riesgos.
EN 13862	Maquinaria para cortar pavimentos. Seguridad.
EN 294	Seguridad de las máquinas. Distancias de seguridad para evitar que los miembros superiores entren en contacto con los puntos de peligro.
EN 349	Seguridad de las máquinas. Distancias mínimas para evitar el aplastamiento de partes del cuerpo humano.
EN ISO 3744	Acústica. Determinación de los niveles de potencia sonora de fuentes de ruido utilizando presión sonora.

Tyrolit Hydrostress AG
Witzbergstrasse 18
CH-8330 Pfäffikon ZH

Pfäffikon, 25.05.2013



P.Schmid
Head of Research and Development



EN ISO 9001 u. EN ISO 14001
Zertifikate Nr: 20 100 72002004 u. 20 104 7177
www.tuv.at