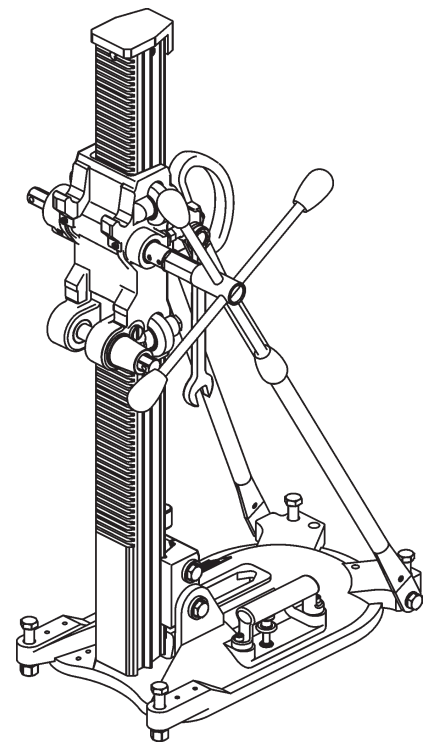


Ersatzteilliste

Spare Parts List / Liste des pièces détachées / Lista delle parti di ricambio

DRU250★ ★ ★

Index 001



Verwendung der Ersatzteilliste

Die Ersatzteilliste ist keine Montage- oder Demontageanleitung. Diese Ersatzteilliste dient ausschliesslich zum einfachen und schnellen Finden von Ersatzteilen, die bei der untenstehenden Adresse bestellt werden können.

Sicherheitsvorschrift



Gefahr

Montieren oder demontieren von Baugruppen kann Risiken bergen, auf die in dieser Ersatzteilliste nicht hingewiesen wird.

Das Verwenden dieser Ersatzteilliste für Montage- oder Demontagezwecke ist strikte verboten. Für Montage- und Demontearbeiten sind ausschliesslich die entsprechenden Beschreibungen in der Betriebsanleitung zu befolgen.

Nichtbeachten dieser Vorschrift kann zu Verletzungen führen, die im schlimmsten Fall auch den Tod zur Folge haben könnten.

Bestellungen



Information

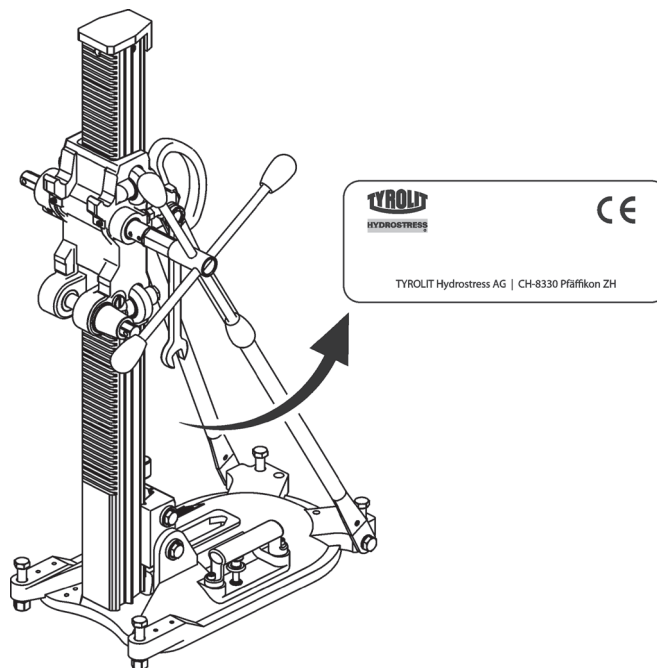
Um Falschliefereien zu vermeiden sollten vor der Versendung die Angaben in der Bestellung auf Richtigkeit und Vollständigkeit (siehe unter Bestellangaben) überprüft werden. Es ist auch darauf zu achten, dass die Lieferadresse vollständig angegeben ist.

Bestelladresse

TYROLIT Hydrostress AG
Witzbergstrasse 18
CH-8330 Pfäffikon
Switzerland
Telefon +41 (0) 44 / 952 18 18
Telefax +41 (0) 44 / 952 18 00
e-mail: info@tyrolit.com
www.tyrolit.com

Ersatzteilliste

Bestellangaben



Bei Bestellungen von Ersatzteilen benötigen wir folgende Angaben:

- Maschinentyp gemäss Typenschild (z.B. DRU250★★★)
- Maschinennummer gemäss Typenschild (z.B. 10984500)
- Maschinenindex gemäss Typenschild (z.B. 001)
- Ersatzteilnummer gemäss Ersatzteilliste (z.B. 961901)

Für Bestellungen, Fragen und Informationen wenden Sie sich bitte an die zuständige Niederlassung.

How to use the spare parts list

The spare parts list is not intended as instructions for assembly or dismantling work. It is exclusively intended to help you to quickly and easily find spare parts, which can then be ordered at the address below.

Safety regulations



Danger

The assembling or dismantling of modules can involve risks which are not identified in this spare parts list.
The use of this spare parts list for assembly or dismantling purposes is strictly forbidden. For assembly or dismantling tasks it is essential to only follow the corresponding descriptions in the operating manual.
If this regulation is not heeded injuries may be incurred which in the worst case can also be fatal.

Ordering



Information

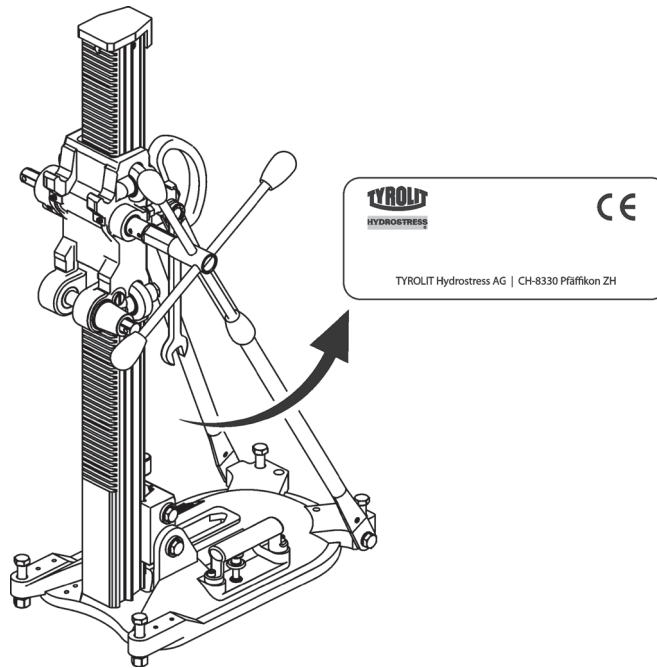
To avoid incorrect deliveries you should check the order details for correctness and completeness (see under ordering details) prior shipment.
You should ensure that the delivery address is given in full.

Order address

TYROLIT Hydrostress AG
Witzbergstrasse 18
CH-8330 Pfäffikon
Switzerland
Tel. +41 (0) 44 / 952 18 18
Fax +41 (0) 44 / 952 18 00
e-mail: info@tyrolit.com
www.tyrolit.com

Spare Parts List

Ordering details



When spare parts are ordered we need the following details:

- Machine type according to nameplate (e.g. DRU250★★★)
- Machine number according to nameplate (e.g. 10984500)
- Machine index according to nameplate (e.g. 001)
- Spare part number according to the spare parts list (e.g. 961901)

For orders, questions and information please contact your responsible branch office.

Utilisation de la liste des pièces détachées

La liste des pièces détachées n'est pas une instruction de montage ou de démontage. Cette liste sert exclusivement à trouver simplement et rapidement les pièces détachées, qui peuvent être commandées à l'adresse mentionnée ci-dessous.

Prescription de sécurité



Danger

Le montage ou le démontage des modules peut présenter des risques dont il n'est pas fait mention dans cette liste des pièces détachées.
Il est strictement interdit d'employer cette liste des pièces détachées à des fins de montage ou de démontage. Pour les opérations de montage et de démontage, il faut exclusivement suivre les descriptions correspondantes dans le mode d'emploi.
Le non-respect de la présente prescription peut conduire à des blessures, pouvant même entraîner la mort.

Commandes



Information

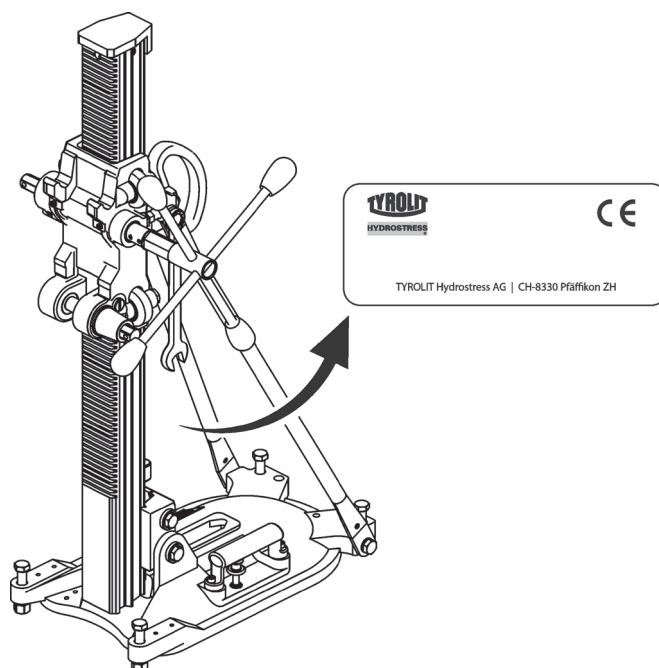
Pour éviter des livraisons inappropriées, il est conseillé de vérifier avant l'expédition l'exactitude et l'exhaustivité des indications fournies dans la commande (voir Données de commande).
Il faut aussi veiller à bien indiquer l'adresse de livraison en entier.

Adresse de commande

TYROLIT Hydrostress AG
Witzbergstrasse 18
CH-8330 Pfäffikon
Suisse
Téléphone +41 (0) 44 / 952 18 18
Télécopie +41 (0) 44 / 952 18 00
e-mail: info@tyrolit.com
www.tyrolit.com

Liste des pièces détachées

Données de commande



Lors de la commande de pièces détachées, nous avons besoin des données suivantes :

- Type de machine selon la plaque signalétique (p.ex. DRU250★★★)
- Numéro de machine selon la plaque signalétique (p.ex. 10984500)
- Indice de machine selon la plaque signalétique (p.ex. 001)
- Numéro de pièce détachée selon la liste des pièces détachées (p.ex. 961901)

Pour les commandes, questions et informations, vous êtes prié de vous adresser à la filiale compétente.

Uso della lista delle parti di ricambio

La lista delle parti di ricambio non è un manuale d'istruzioni per montaggio o smontaggio. Questa lista delle parti di ricambio serve esclusivamente per trovare in modo semplice e rapido parti di ricambio che possono essere ordinate all'indirizzo riportato qui sotto.

Norme di sicurezza



Pericolo

Il montaggio o lo smontaggio di componenti della macchina può comportare pericoli che non sono indicati in questa lista delle parti di ricambio. E' assolutamente vietato servirsi di questa lista delle parti di ricambio per scopo di montaggio o di smontaggio. Per operazioni di montaggio o smontaggio occorre seguire esclusivamente le relative istruzioni nel manuale per l'uso della macchina. La mancata osservanza di queste norme può comportare lesioni, e nel caso peggiore anche la morte.

Ordinazioni



Information

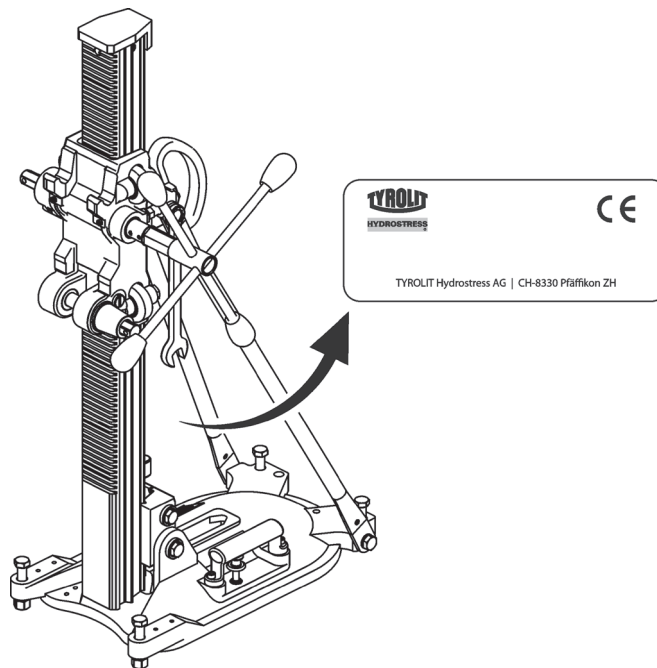
Per evitare forniture incorrette, occorre verificare prima dell'invio dell'ordinazione se i dati indicati in essa sono corretti e completi (vedere la lista dei dati per l'ordinazione). Occorre verificare anche se l'indirizzo per la consegna è esatto e completo..

Indirizzo per ordinazioni

TYROLIT Hydrostress AG
Witzbergstrasse 18
CH-8330 Pfäffikon
Svizzera
Tel. +41 (0) 44 / 952 18 18
Fax +41 (0) 44 / 952 18 00
e-mail: info@tyrolit.com
www.tyrolit.com

Lista delle parti di ricambio

Dati per l'ordinazione

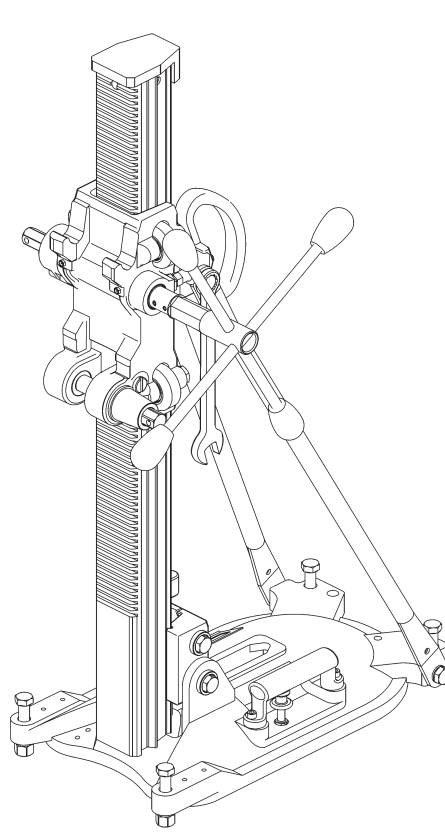


Per ordinazioni di parti di ricambio ci occorrono i dati seguenti:

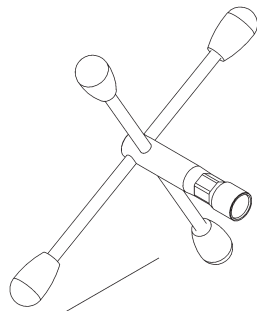
- Tipo di macchina indicato sulla targhetta della macchina (per es. DRU250★★★)
- Numero della macchina indicato sulla targhetta della macchina (per es. 10984500)
- Indice della macchina indicato sulla targhetta della macchina (per es. 001)
- Numero della parte di ricambio secondo la lista di parti di ricambio (per es. 961901)

Per ordinazioni, domande o richieste d'informazioni Vi preghiamo di rivolgerVi all'agenzia competente.

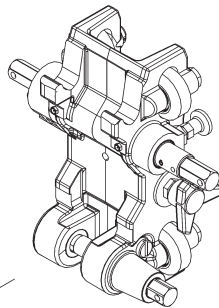
10984500



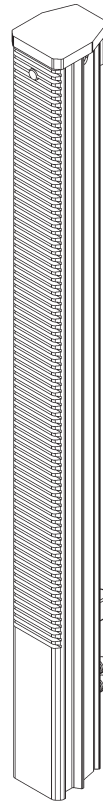
960780

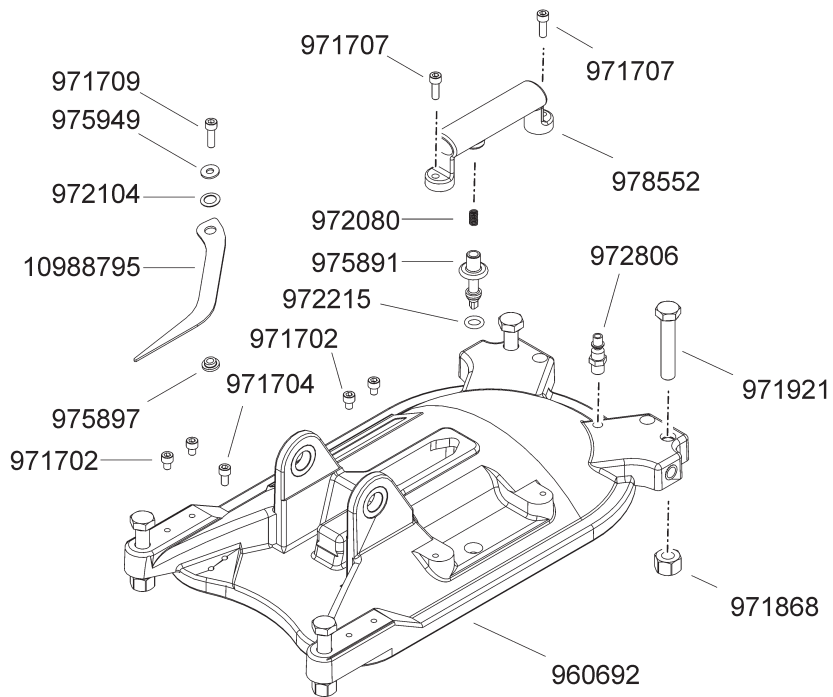
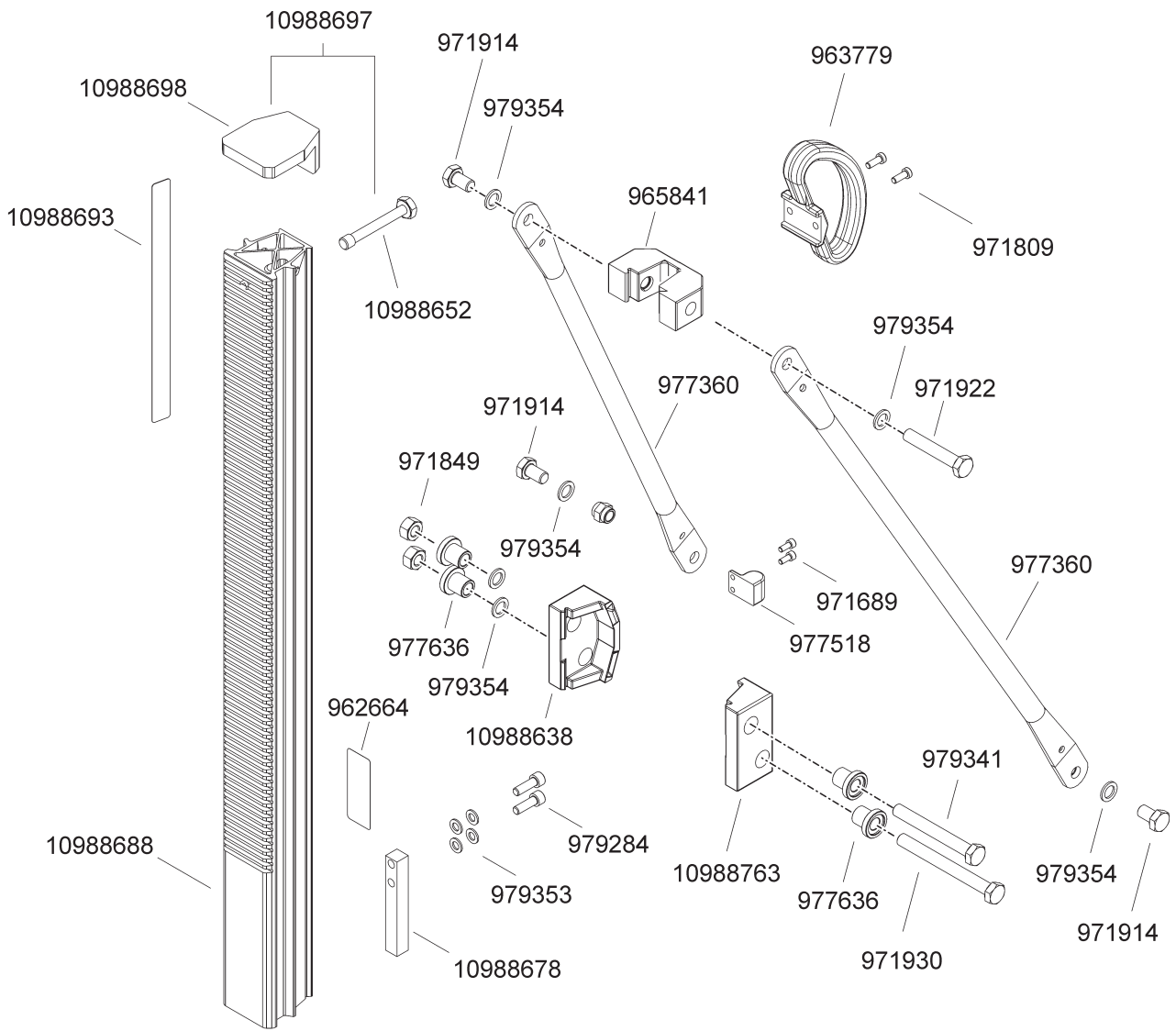


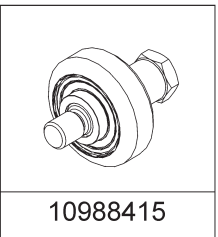
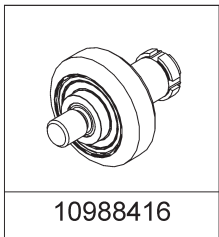
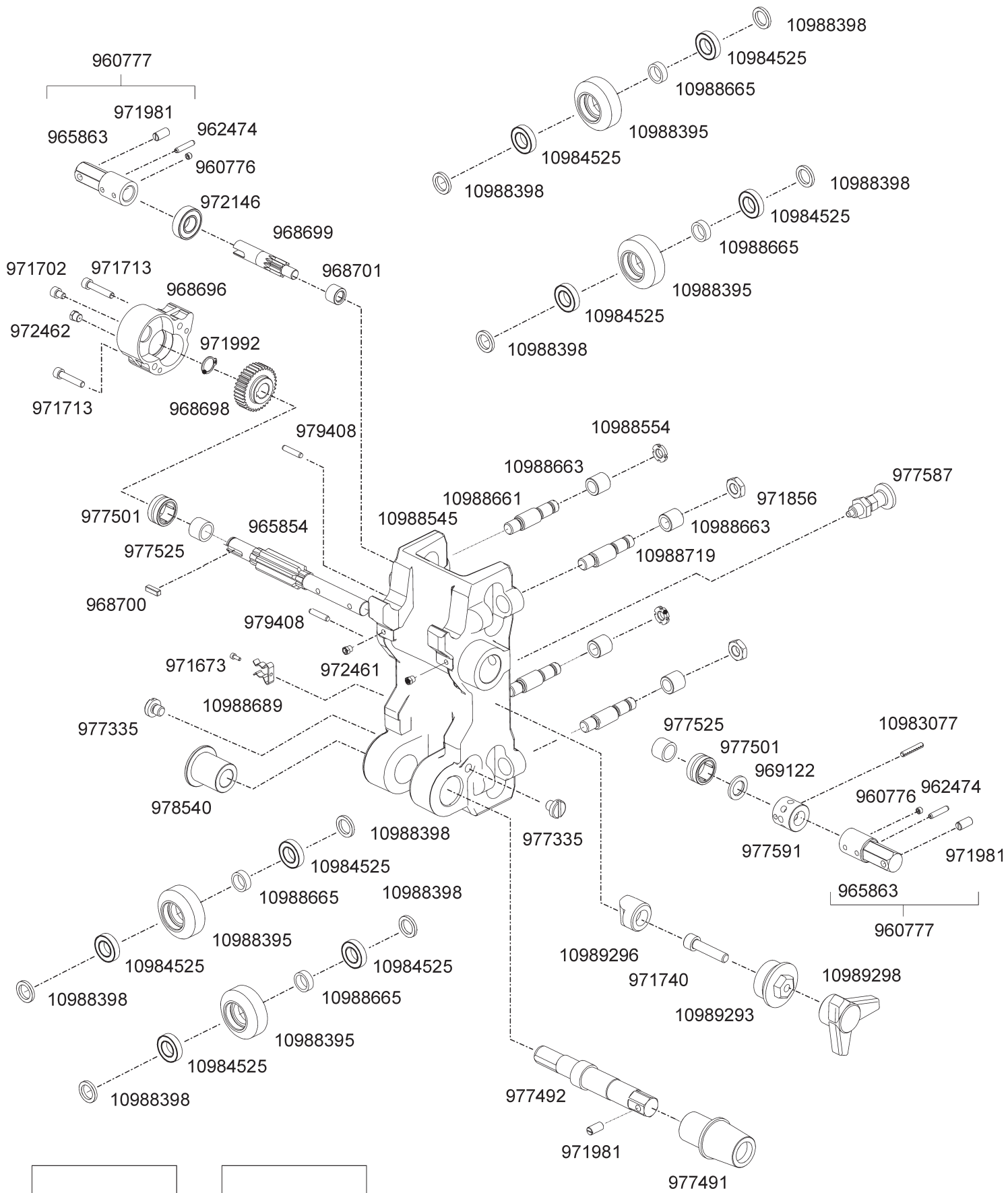
10988548

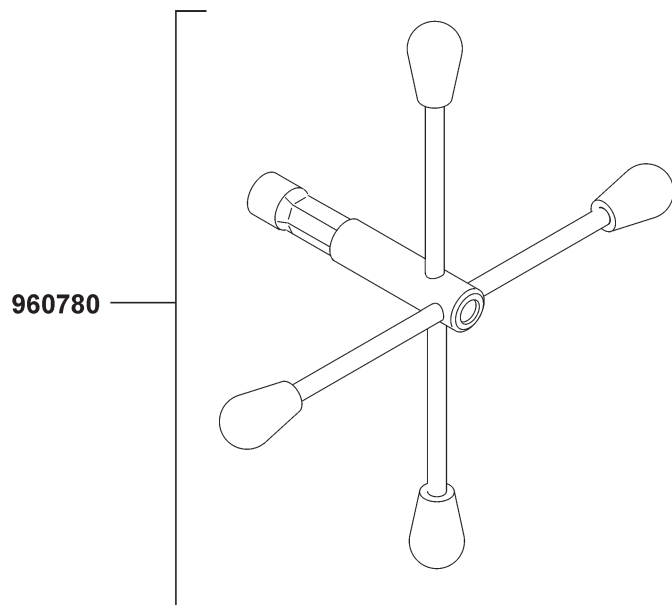
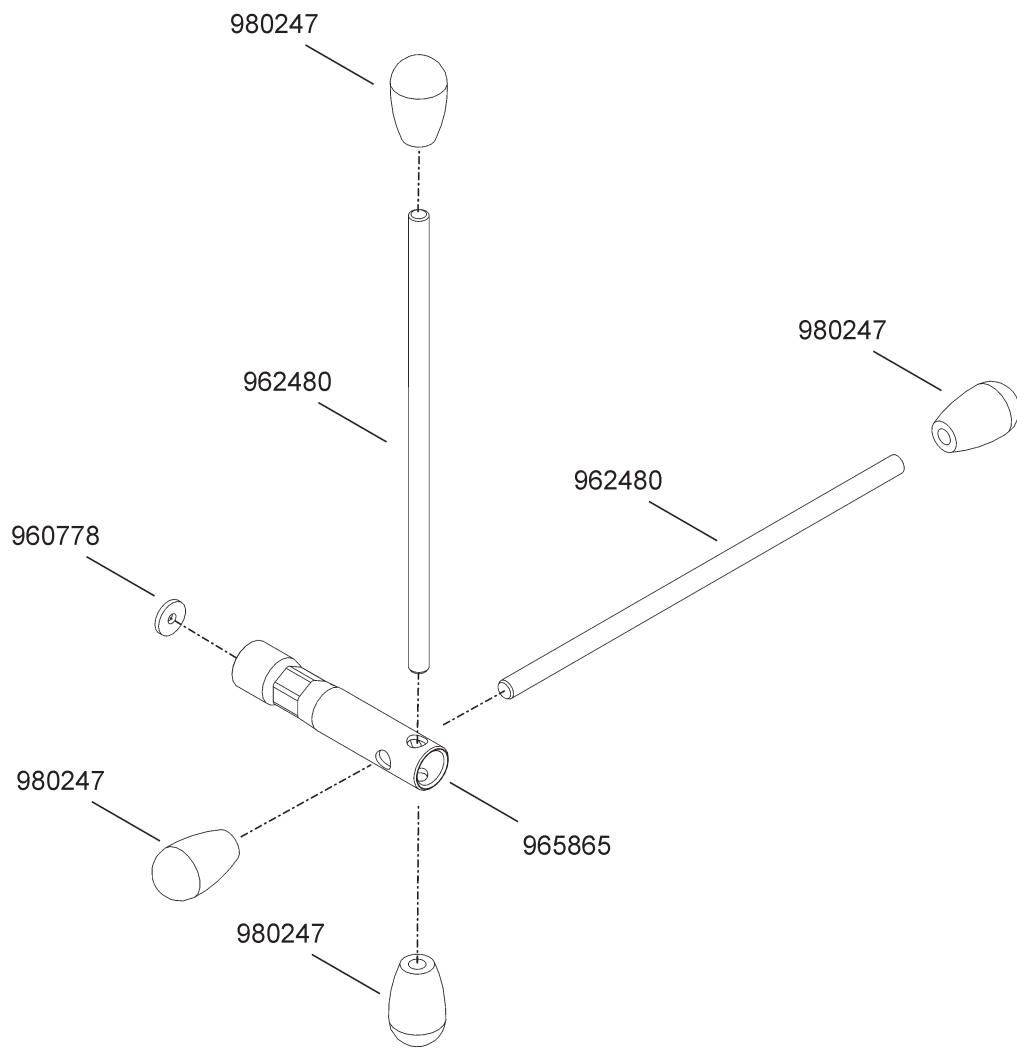


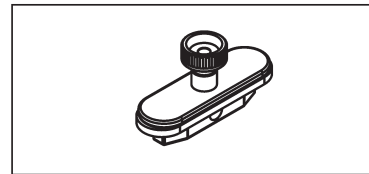
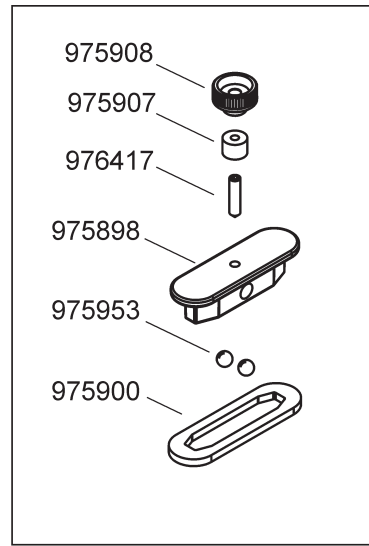
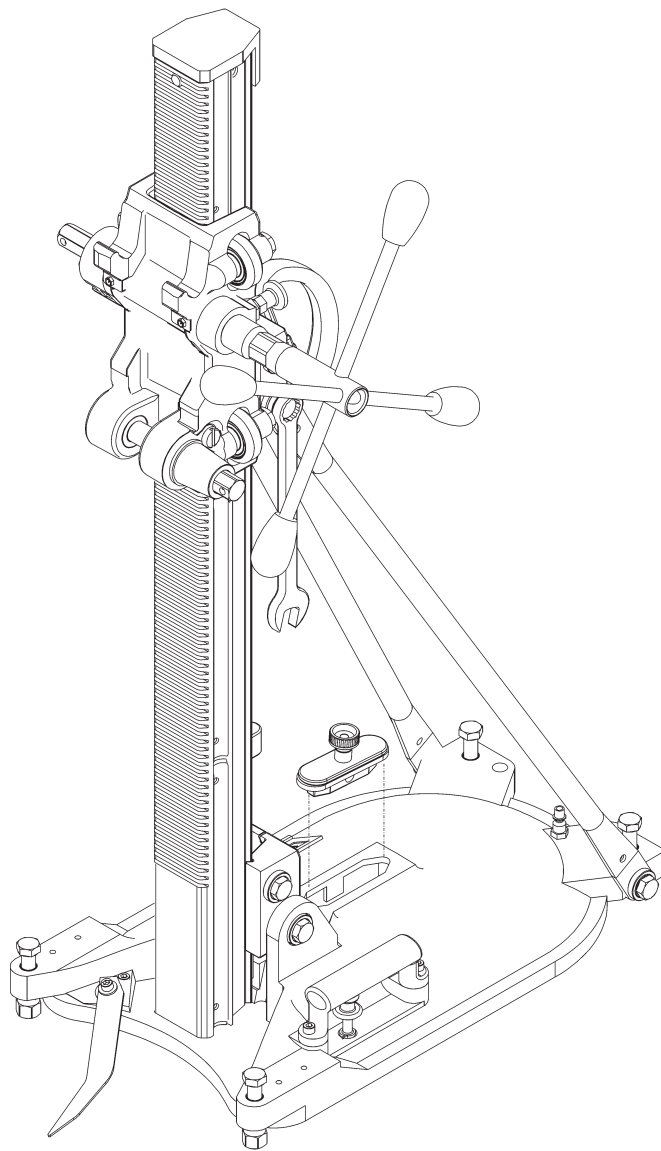
10988699



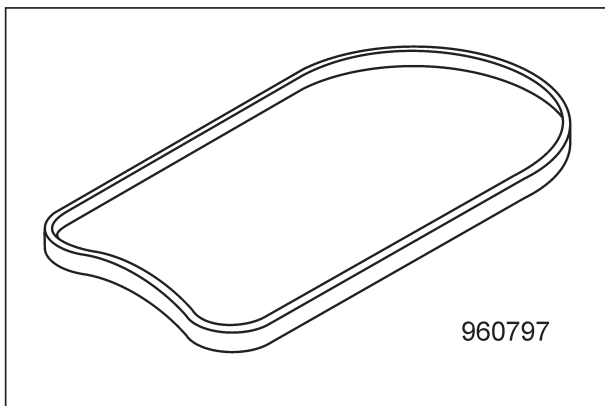








960795



DRU250★★★

960692	Chassis	975949	Washer dia 6.4/16x0.8
960776	Threaded pin M6x5	975953	Ball dia 12
960777	Adapter assy	977335	Clamping screw
960778	Friction piece	977360	Strut 660mm
960780	Crank handle assy	977491	Bush I
960797	Vacuum gasket L=1120	977492	Excentric shaft III
962474	Coiled spring pin 5x24 hy	977501	Needle bearing RNA 4902
962480	Crank rod long	977518	Water level
962664	Type plate sticker	977525	Inner ring dia 15x20x14
963779	Carrying handle	977587	Locking pin M12x1.5 dia 6
965841	Bracket	977591	Ring
965854	Drive shaft	977636	Clamping bushing
965863	Adapter	978540	Bush II
965865	Crank pin	978552	Handle
968696	Gear housing	979284	Socket screw M8x25
968698	Gear wheel	979341	Hex. screw M12x100
968699	Crank shaft short	979353	Washer M8
968700	Key	979354	Washer M12
968701	Needle bearing NK 10/12	979408	Straight pin 5m6 x 24
969122	Washer M14 15/24/2.5	980247	Switching handle dia 12
971673	Socket screw M3x8	10983077	Rollpin tooth.slot 5x28
971689	Socket screw M5x12	10984525	Ball bearing 61902-2RS
971702	Socket screw M6x8	10988395	Guide roll plastic
971704	Socket screw M6x12	10988398	Spacer ring
971707	Socket screw M6x18	10988415	Roll plastic excen. assy
971709	Socket screw M6x20	10988416	Roll plastic cen. assy
971713	Socket screw M6x30	10988545	Support housing machined
971740	Socket screw M8x35	10988548	Support assy DRU/DRA 250
971809	Socket screw flhd M6x16	10988554	Stop nut M12x1
971849	Hexagon nut M12	10988638	Tensioning block right
971856	Hexagonal nut M12x0.5d	10988652	Undetachable screw
971868	Cap nut hex M12	10988661	Roll shaft centric
971914	Hex. screw M12x20	10988663	Bearing shell
971921	Hex. screw M12x65	10988665	Spacer ring
971922	Hex. screw M12x70	10988678	End stop
971930	Hex. screw M12x120	10988688	Guide rail
971981	Spring catch M8	10988689	Tool clip
971992	Circlip shaft dia 15	10988693	Sticker angle DRU250
972080	Pr. spring 6.3/0.8x23	10988697	Cover assy
972104	Disc spring Ø23/10.2x0.9	10988698	Cover
972146	Ball bearing 6002-2RS	10988699	Guide rail
972215	O-ring seal 8.00x2.50 N 70	10988719	Roll shaft excentric
972461	Grease nipple D1 M6	10988763	Tensioning block left
972462	Grease nipple D1 M8	10988795	Pointer DRU250
972806	Plug-in nipple Ø 8 1/8A	10989293	Tensioning screw
973784	Combination spanner SW19	10989296	Sliding block plastic
975891	Air vent knob	10989298	Star knob M8
975897	Pointer bush		
975898	Connection cap		
975900	Sealing conn. cap		
975907	Sealing knurled screw		
975908	Knurled nut w/thr.pin		