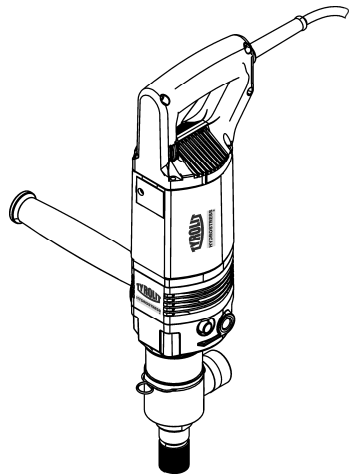




Manual de instrucciones

DME19DP ★★ ★

Índice 000



Traducción del manual de instrucciones

10995210 es / 30/09/2014



¡Felicidades!

Se ha decidido por un acreditado aparato Hydrostress TYROLIT y con ello por un estándar punta de tecnología. Solo repuestos originales Hydrostress TYROLIT le garantizan calidad e intercambiabilidad. En caso que los trabajos de mantenimiento sean desatendidos o ejecutados de forma inadecuada, no podemos cubrir nuestras obligaciones de garantía. Todas las reparaciones solo pueden ser ejecutadas por personal profesional capacitado.

Para mantener en estado impecable sus aparatos Hydrostress TYROLIT, tiene a su disposición con gusto nuestro servicio de postventa.

Le deseamos un trabajo exento de problemas y libre de anomalías.

TYROLIT Hydrostress

Copyright © TYROLIT Hydrostress

TYROLIT Hydrostress AG

Witzbergstrasse 18

CH-8330 Pfäffikon

Suiza

Teléfono 0041 (0) 44 952 18 18

Telefax 0041 (0) 44 952 18 00

www.tyrolit.ch

Contenido

Contenido	3
Información importante	4
Pictogramas	4
Explicación de los pictogramas sobre el motor de taladrado en seco	4
Explicación de los pictogramas empleados en el texto.....	4
Para su seguridad	5
Indicaciones generales de seguridad para herramientas eléctricas.....	5
1) Seguridad del lugar de trabajo.....	5
2) Seguridad eléctrica	5
3) Seguridad de las personas.....	6
4) Utilización y manejo de la herramienta eléctrica.....	6
5) Servicio	7
Indicaciones de seguridad específicas de la máquina.....	7
➤ Requisitos del personal operativo	7
➤ Seguridad del lugar de trabajo	7
➤ Seguridad eléctrica	8
➤ Seguridad de las personas.....	9
➤ Peligros durante la utilización y manipulación de la herramienta eléctrica.....	10
➤ Servicio técnico / Mantenimiento / Reparación	11
Características técnicas	12
Datos técnicos	12
Características de la máquina.....	12
Declaración de conformidad	13
Volumen de suministro	13
Componentes de la máquina y elementos de mando	14
Herramientas y accesorios	15
Utilización prevista	15
Antes de comenzar los trabajos	16
Montar/desmontar tubo de succión	16
Conectar y desconectar golpe suave	17
Operación y manejo	18
Montaje y sustitución de la corona de diamante para corte en seco.....	18
Taladrado sin manos	19
Empleo de la punta de centrado.....	19
Conectar la aspiración de polvo al tubo de succión.....	20
Conectar el motor de taladrado en seco y taladrar	20
Taladrar el orificio de centrado	20
Finalizar el taladrado del orificio	21
Finalizar el procedimiento de taladrado	22
Retirar el núcleo de taladrado.....	22
Taladrado de núcleos guiado por bastidor	23
Manipulación de coronas de taladrado en seco de diamante	24
Limpieza	24
Mantenimiento	24


Información importante




Antes de comenzar cualquier trabajo a realizar con la máquina o en ella se deberán leer con atención y tener en cuenta el presente manual de instrucciones, así como las indicaciones de seguridad y peligro. Conserve siempre el presente manual de instrucciones junto a la máquina.

Pictogramas


Explicación de los pictogramas sobre el motor de taladrado en seco


 La identificación CE de un producto significa que dicho producto cumple todas las normativas europeas vigentes y se ha sometido a los procedimientos prescritos de evaluación de la conformidad.


 **Eliminar los aparatos usados de forma respetuosa con el medio ambiente**
Los aparatos usados contienen materiales reciclables valiosos que se deberían entregar para su posterior aprovechamiento. Las baterías, los lubricantes y las sustancias similares no deben entrar en contacto con el medio ambiente. Por este motivo, entregue los aparatos usados en los puntos de recogida correspondientes para su reciclaje.


 **¡Utilice protectores auditivos!**
El nivel de intensidad acústica ponderado A de esta herramienta eléctrica alcanza durante el trabajo más de 85 dBA. Utilice protectores auditivos.

Explicación de los pictogramas empleados en el texto

 **¡Peligro!**
Este símbolo hace referencia a un peligro inminente de carácter general para la vida y la salud de las personas. La inobservancia de estas indicaciones acarrea graves consecuencias para la salud y puede incluso poner en peligro la vida de las personas.
▶ *Esta flecha le indica las correspondientes medidas de precaución para evitar el peligro.*

 **¡Peligro debido a la electricidad!**
Este símbolo hace referencia a un peligro inminente para la vida y la salud de las personas a causa de la electricidad. La inobservancia de estas indicaciones acarrea graves consecuencias para la salud y puede incluso poner en peligro la vida de las personas.
▶ *Esta flecha le indica las correspondientes medidas de precaución para evitar el peligro.*

 **¡Atención!**
Este símbolo hace referencia a una posible situación de peligro. La inobservancia de estas indicaciones puede tener como consecuencia lesiones leves o provocar daños materiales.
▶ *Esta flecha le indica las correspondientes medidas de precaución para evitar el peligro.*

 **¡Por favor, observar!**
Esta indicación le proporciona recomendaciones de uso y consejos útiles.

Para su seguridad

Indicaciones generales de seguridad para herramientas eléctricas



ADVERTENCIA

Lea todas las indicaciones de seguridad e instrucciones.

El incumplimiento de las indicaciones de seguridad e instrucciones puede causar descargas eléctricas, quemaduras y/o graves lesiones.

Conserve todas las indicaciones de seguridad e instrucciones con vistas al futuro.

El término "herramienta eléctrica" empleado en las indicaciones de seguridad hace referencia tanto a herramientas eléctricas alimentadas por red (con cable de red) como a herramientas eléctricas alimentadas por baterías (sin cable de red).

1) Seguridad del lugar de trabajo

- a) **Mantenga el área de trabajo limpia y bien iluminada.**
El desorden o falta de iluminación de las áreas de trabajo pueden llevar a accidentes.
- b) **No trabaje con la herramienta en zonas en las que exista riesgo de explosión, en las que haya líquidos, gases o polvos inflamables.**
Las herramientas eléctricas generan chispas que pueden encender el polvo o los vapores.
- c) **Mantenga alejados a los niños y a otras personas mientras utiliza la herramienta eléctrica.**
En caso de desviación podría perder el control sobre el aparato.

2) Seguridad eléctrica

- a) **El enchufe de conexión de la herramienta eléctrica debe adaptarse a la toma. El enchufe no se puede modificar en modo alguno. No emplee ningún enchufe adaptador junto con herramientas eléctricas protegidas por puesta a tierra.**
Los enchufes sin modificar y las tomas adecuadas minimizan el riesgo de descarga eléctrica.
- b) **Evite el contacto corporal con superficies puestas a tierra, como las de tuberías, calefacciones, cocinas y neveras.**
Existe un mayor riesgo de descarga eléctrica cuando su cuerpo está puesto a tierra.
- c) **Mantenga la herramienta eléctrica alejada de la lluvia o de la humedad.**
La penetración del agua en la herramienta eléctrica aumenta el riesgo de descarga eléctrica.
- d) **No utilice el cable de forma inapropiada para transportar la herramienta eléctrica, para colgarla o para sacar el enchufe de la toma. Mantenga el cable alejado del calor, del aceite, de bordes afilados o de componentes móviles.**
Los cables dañados o enredados aumentan el riesgo de descarga eléctrica.
- e) **Si utiliza una herramienta eléctrica al aire libre, emplee solo cables alargadores adecuados para trabajar en exteriores.**
La utilización de un cable alargador adecuado para exteriores reduce el riesgo de descarga eléctrica.
- f) **Cuando no se pueda evitar el uso de la herramienta eléctrica en un entorno húmedo, utilice un interruptor de corriente de defecto.**
El empleo de un interruptor de corriente de defecto (Interruptor FI con un máximo de 10 mA de corriente de activación) reduce el riesgo de una descarga eléctrica.

Para su seguridad

3) Seguridad de las personas

- a) **A la hora de trabajar con una herramienta eléctrica, sea precavido, preste atención a lo que hace y actúe de forma razonable. No utilice herramientas eléctricas si está fatigado o bajo la influencia de drogas, alcohol o medicamentos.**
Un momento de distracción a la hora de utilizar la herramienta eléctrica puede tener como consecuencia serias lesiones.
- b) **Lleve puesto equipo de protección personal y gafas protectoras en todo momento.**
Llevar puesto un equipamiento de protección personal acorde con el tipo y uso de la herramienta eléctrica (máscaras antipolvo, zapatos de seguridad antideslizantes, casco protector o protección auditiva) reduce el riesgo de daños.
- c) **Evite una puesta en marcha accidental. Asegúrese de que la herramienta eléctrica está apagada antes de conectarla al suministro eléctrico o a la batería, de levantarla o transportarla.**
Si coloca el dedo en el interruptor al transportar la herramienta o conecta el equipo encendido al suministro de corriente, se pueden producir accidentes.
- d) **Antes de conectar la herramienta eléctrica, retire las herramientas de ajuste o las llaves.**
Una herramienta o llave situada en un componente giratorio del aparato puede producir daños.
- e) **Evite cualquier postura corporal anormal. Procure conseguir una sujeción segura y mantenga el equilibrio en todo momento.**
De este modo podrá controlar mejor la herramienta eléctrica en situaciones inesperadas.
- f) **Lleve puesta la ropa adecuada. No lleve ropa suelta, joyas o bisutería. Mantenga el cabello, la ropa y los guantes alejados de los componentes móviles.**
La ropa suelta, las joyas y bisutería o el cabello largo pueden ser atrapados por los componentes móviles.
- g) **Cuando se puedan montar dispositivos de aspiración o recogida de polvo, asegúrese de que se encuentran conectados y que se pueden emplear correctamente.**
El empleo de un aspirador de polvo puede disminuir los peligros ocasionados por polvo.

4) Utilización y manejo de la herramienta eléctrica

- a) **No sobrecargue el aparato. Utilice la herramienta eléctrica específica para cada trabajo.**
Si utiliza la herramienta eléctrica adecuada trabajará mejor y de forma más segura en el régimen de trabajo indicado.
- b) **No utilice ninguna herramienta eléctrica con el interruptor defectuoso.**
Una herramienta eléctrica que ya no se puede conectar o desconectar resulta peligrosa y se debe reparar.
- c) **Antes de realizar ajustes, sustituir accesorios o guardar el aparato, extraiga la clavija de la caja de enchufe y/o retire la batería.**
Esta medida de precaución evita una puesta en marcha accidental de la herramienta eléctrica.

Para su seguridad

- d) **Mantenga las herramientas eléctricas sin utilizar fuera del alcance de los niños. No permita que utilicen el aparato personas que no se encuentren familiarizadas con él o que no hayan leído las presentes instrucciones.**
Las herramientas eléctricas resultan peligrosas si son utilizadas por personas sin experiencia.
- e) **Trate las herramientas eléctricas con especial cuidado. Controle si los componentes móviles funcionan correctamente y no se atascan, si algún componente está roto o dañado de forma que se vea afectado el funcionamiento de la herramienta eléctrica. Antes de utilizar el aparato, haga reparar los componentes dañados.**
El mantenimiento defectuoso de las herramientas eléctricas es la causa de numerosos accidentes.
- f) **Mantenga la herramienta de corte afilada y limpia.**
Las herramientas de corte bien cuidadas y con aristas de corte afiladas se atascan menos y son más fáciles de guiar.
- g) **Emplee la herramienta eléctrica, los accesorios, las herramientas insertables, etc. indicados en las presentes instrucciones. Además, tenga en cuenta las condiciones de trabajo y la actividad que se va a realizar.**
La utilización de herramientas eléctricas para usos diferentes a los previstos puede dar lugar a situaciones de peligro.

5) Servicio

- a) **Las reparaciones de su herramienta eléctrica deberán ser realizadas exclusivamente por personal especializado, utilizando solamente repuestos originales.**
De esta forma se garantiza la preservación de la seguridad de la herramienta eléctrica.

Indicaciones de seguridad específicas de la máquina

➤ Requisitos del personal operativo

- **Las personas menores de 16 años no pueden utilizar la máquina.**

➤ Seguridad del lugar de trabajo

- **Asegure la zona de trabajo contra roturas.**
Las áreas de trabajo inseguras pueden ponerle en peligro a usted y a otras personas.
- **Tenga cuidado con las conducciones de electricidad, agua y gas tanto cubiertas como descubiertas.**
Emplee dispositivos buscadores adecuados para detectar tuberías de alimentación ocultas, o consulte la empresa local de suministros.
El contacto con conductores eléctricos puede conducir a fuego y a descargas eléctricas. Daños en una tubería de gas puede conducir a una explosión. La penetración en una tubería de agua causa daños materiales o puede ocasionar una descarga eléctrica.
- **Asegure la pieza.**
Una pieza sujeta con dispositivo de sujeción o tornillo de banco está sujeta con más seguridad que con la mano.
- **Evite la acumulación de polvo en el lugar de trabajo.**
Los polvos pueden inflamarse con facilidad.
- **Procure una ventilación y aireación suficientes en espacios cerrados.**
Peligro por formación de polvo y falta de visibilidad.

Para su seguridad

- **Polvos de materiales como pinturas con contenido de plomo, algunos tipos de maderas, minerales y metales pueden ser nocivos para la salud y conducir a reacciones alérgicas, enfermedades de las vías respiratorias y/o cáncer.**
Material con contenido de asbesto sólo puede ser manipulado por profesionales.
 - *Utilice en lo posible una aspiración de polvo adecuada para el material.*
 - *Cuide de una buena ventilación del puesto de trabajo.*
 - *Se recomienda emplear una máscara de protección respiratoria con clase filtrante P2 o bien P3 (según DIN EN 149:2001).**Observe las normas vigentes en su país para los materiales a ser procesados.*
- **No utilice la herramienta eléctrica en las cercanías de materiales inflamables.**
Las chispas pueden inflamar estos materiales.
- **Evite lugares de tropiezas por cables para otras personas.**
Las caídas por cables pueden conducir a graves lesiones.

► Seguridad eléctrica

- **Antes de cada uso, compruebe los posibles desperfectos de la herramienta eléctrica, el cable de conexión y el enchufe.**
Un aparato estropeado es peligroso y ya no es fiable.
- **¡Observe la tensión de la red! La tensión de la fuente de corriente debe coincidir con las indicaciones en la placa de características de la herramienta eléctrica.**
- **Durante el servicio de la herramienta eléctrica en generadores móviles de corriente (generadores), pueden producirse mermas de potencia o un comportamiento atípico al conectar.**
- **No utilice la herramienta eléctrica con el cable dañado. No toque el cable dañado y extráigalo de la caja de enchufe, cuando el cable se dañe durante el trabajo.**
Los cables dañados aumentan el riesgo de una descarga eléctrica.
- **Emplee solamente cables prolongadores apropiados para el consumo de potencia de la máquina y tengan una sección de cable mínima de 1,5 mm². En caso de que emplee un tambor de cable, desenrolle siempre el cable completamente.**
El cable enrollado puede calentarse intensamente y comenzar a arder.
- **Limpie regularmente en seco por soplado las rejillas de ventilación de su herramienta eléctrica. Bajo ningún concepto insertar destornilladores u otros objetos en las rejillas de ventilación. No cubra las rejillas de ventilación.**
El ventilador del motor arrastra el polvo al interior de la carcasa y una fuerte acumulación de polvo metálico podría producir peligros eléctricos.
- **La herramienta eléctrica se puede desconectar automáticamente como consecuencia de interferencias electromagnéticas externas (p. ej. fluctuaciones de la tensión de red, descargas electrostáticas).**
En este caso, desconecte la herramienta eléctrica y vuelva a conectarla.

Para su seguridad

➤ Seguridad de las personas

- Lleve equipamiento personal de protección y empléela según la situación de trabajo:



Protección completa de rostro, protección ocular o gafas de protección, casco de protección y faldón especial

Protéjase contra piezas arrojadas mediante casco de protección, gafas de protección y protección de rostro y en caso necesario con un faldón.



Protección auditiva

El nivel de intensidad acústica ponderado A de esta herramienta eléctrica alcanza durante el trabajo más de 85 dB (A).

Si está expuesto durante un periodo prolongado a ruidos intensos existe el riesgo de sufrir daños auditivos o bien pérdida de la audición.



Máscara antipolvo, máscara de filtración de nariz y boca o máscara de protección respiratoria

Debido a la inhalación de finísimos polvos minerales se pueden generar riesgos para la salud. Se recomienda emplear una máscara de protección respiratoria con clase filtrante P2 o bien P3 (según DIN EN 149:2001).

Taladrado en seco: Trabajar con coronas de taladrado en seco de diamante es un procedimiento de esmerilado en el que se generan finísimos polvos. Al fresar materiales con contenido de cuarzo el peligro de silicosis es muy elevado, por esta razón fundamentalmente la máquina solo puede ser operada con el tubo de succión montado y una aspiración de polvo adecuada.



Guantes de protección antivibraciones

Con un valor de activación A (8) para vibraciones de mano y brazo de más de 2,5 m/s² se recomienda el uso de guantes de protección antivibradores.

Debido a las vibraciones pueden generarse riesgos para la salud.



Guantes de seguridad antideslizantes

- **Procure que las demás personas se mantengan a una distancia segura de su zona de trabajo. Cualquiera que entre en la zona de trabajo debe llevar puesto el equipo de protección personal.**
Pueden salir volando fragmentos de la pieza o de la herramienta insertable rota y producir lesiones también fuera de la zona de trabajo inmediata.
- **Sujete el aparato solo por las superficies de manejo aisladas cuando ejecute trabajos en los que la herramienta insertable pueda encontrarse con conductos eléctricos ocultos o con el propio cable de red.**
El contacto con una línea conductora también puede poner bajo tensión las partes metálicas del aparato y producir una descarga eléctrica.
- **Mantenga alejado el cable de red de las herramientas insertables giratorias.**
En caso de que pierda el control sobre el aparato, el cable de red puede resultar cortado o enganchado y provocar que su mano o su brazo entren en contacto con la herramienta insertable giratoria.

Para su seguridad

- **No deposite nunca la herramienta eléctrica antes de que se detenga completamente la herramienta insertable.**
La herramienta insertable giratoria puede entrar en contacto con la superficie de depósito, haciendo que pierda el control sobre la herramienta eléctrica.
- **No deje en funcionamiento la herramienta eléctrica mientras la transporta.**
Su ropa puede ser arrastrada por contacto accidental con la herramienta insertable giratoria, y esta puede penetrar en su cuerpo.
- **No orientar, dirigir ni tocar herramientas insertables con la máquina conectada sobre partes del cuerpo propias o ajenas.**
- **Desenclave un interruptor On/Off y llévelo a la posición Off cuando se interrumpe el suministro de tensión, p.ej. por interrupción de corriente o extracción del enchufe de la red.**
De este modo se impide un arranque incontrolado.

► Peligros durante la utilización y manipulación de la herramienta eléctrica

- **Si la máquina se emplea para taladrado de mano libre al conectar y durante el trabajo la máquina debe ser sujeta siempre por ambas empuñaduras. (¡La empuñadura adicional debe estar firmemente atornillada a la máquina!). Al conectar y durante el trabajo, cuente con los momentos de pares de reacción de la máquina (p. ej. por encasquillamiento repentino o por rotura de la herramienta de repuesto).**
- **En taladrados de mano libre un interruptor On/Off no puede ser inmovilizado.**
- **No emplee ningún accesorio, que no haya sido previsto y recomendado por el fabricante especialmente para esta herramienta eléctrica.**
Solo porque puede fijar los accesorios a su herramienta eléctrica, esto no garantiza un empleo seguro.
- **Las revoluciones admisibles de la herramienta insertable deben ser como mínimo tan altas como las revoluciones máximas indicadas en la herramienta eléctrica.**
Los accesorios que giren más rápido de lo permitido pueden romperse y salir volando.
- **Realice con cuidado el cambio de la herramienta insertable y solo con herramientas adecuadas de montaje que estén en perfecto estado. Antes de proceder al cambio de la herramienta insertable, desconecte el enchufe de red.**
Utilizando las herramientas adecuadas de montaje, evitará daños en la herramienta eléctrica e insertable.
- **No utilice herramientas insertables estropeadas. Controle antes de cada empleo las herramientas insertables a astillados y fisuras. Si la herramienta eléctrica o la herramienta insertable se caen, compruebe que no se hayan dañado o bien utilice una herramienta insertable en buenas condiciones. Una vez que haya comprobado y colocado la herramienta insertable, deje funcionar el aparato durante un minuto a las revoluciones máximas manteniéndose usted y las personas que se encuentren en las cercanías fuera del plano de rotación de la herramienta insertable.**
Las herramientas dañadas se rompen por lo general en este tiempo de prueba.
- **No exponer las herramientas eléctricas a calor y frío extremos.**
En caso de calor y/o frío extremos se pueden producir daños mecánicos y eléctricos.

Para su seguridad

- **Cuando haya terminado de usar las herramientas insertables, deje enfriar los portaherramientas y otras piezas de las inmediaciones de la zona de trabajo.**
Los aparatos pueden estar muy calientes tras su uso y no se deben tocar ni coger porque existe peligro de lesiones.
- **No se pueden atornillar ni remachar letreros adicionales u otras piezas que no sean específicas de TYROLIT en la carcasa del motor, empuñaduras, carcasa de la transmisión y de protección.**
La herramienta eléctrica puede resultar dañada y pueden presentarse fallos de funcionamiento.
- **No acerque las manos a la herramienta insertable giratoria.**
La herramienta insertable puede moverse sobre sus manos en caso de rebote.
- **Evite la generación innecesaria de ruido.**
- **Observe las indicaciones de seguridad y de trabajo para los accesorios empleados.**

► Servicio técnico / Mantenimiento / Reparación

- **Haga revisar la herramienta eléctrica tras una caída o por efecto de la humedad.**
Una herramienta eléctrica que puede estar averiada es peligrosa y ya no es fiable. Antes de volver a utilizarla, la herramienta eléctrica debe ser revisada por nuestro servicio técnico o por un taller especializado autorizado por TYROLIT.
- **Los trabajos de reparación y mantenimiento solo pueden ser ejecutados por un taller autorizado de TYROLIT.**
En caso contrario se rescinde cualquier derecho de responsabilidad y garantía por parte de TYROLIT.
- **Hay que garantizar que, en caso de necesidad, se utilicen solo recambios originales TYROLIT y accesorios originales TYROLIT.**
Las piezas originales están disponibles en los comercios especializados autorizados. En caso de utilización de piezas no originales, no se pueden excluir daños en la máquina y un mayor riesgo de accidente.
- **Está prescrito un mantenimiento regular por parte de TYROLIT o el servicio de mantenimiento y reparación autorizado por nuestra parte.**
El mantenimiento defectuoso de las herramientas eléctricas es la causa de numerosos accidentes.

Características técnicas

Datos técnicos

Motor de taladrado en seco	DME19DPP	
Voltaje de servicio (V / Hz)	~230 / 50-60	~110 / 50-60
Consumo de potencia (vatios)	1800	
Clase de protección	dos / II	
Régimen de revoluciones (rpm)	1150	
Frecuencia de percusión (Spm)	28000	
Diámetro de la corona de taladrado mín. / máx. (mm)	52 / 162	
Portaherramientas (pulgada)	1¼ UNC y G½	
Peso (kg)*	5,2	
Regulación electrónica de las revoluciones	sí	
L_{pA} (presión acústica) dB (A)**	K = 3 dB	92
L_{WA} (potencia acústica) dB (A)**		99
Medición de vibración (m/s ²)**	K = 1,5 m/s ²	5,5

* Peso en función del procedimiento EPTA 01/2003.

** Valores de ruido y vibración conforme a EN 60745.

Características de la máquina

El motor de taladrado en seco dispone de una electrónica con arranque suave especialmente desarrollada. Esta supervisa las revoluciones y ayuda a través de las luces de indicación rojo / verde el avance de trabajo ventajoso y de ese modo a alcanzar las condiciones de trabajo que cuiden de la herramienta.

Visualización óptica

verde: Revoluciones para rendimiento de taladrado óptimo

verde / rojo: Revoluciones en el área límite

rojo: Revoluciones demasiado reducidas – desconexión

Si no se tiene en cuenta esta señal de advertencia, es decir, no se reduce el avance, el sistema electrónico se desconecta por sobrecarga. Tras la detención, sacar de la corona de taladrado del orificio taladrado. La máquina se puede arrancar de nuevo inmediatamente.

Además las máquinas están equipadas con un mecanismo de impacto conectable. Este cuida los segmentos de diamante de las coronas de taladrado, permite un trabajo más rápido y transporta el polvo de taladrado fuera de los segmentos de diamante con lo que se alcanza un tiempo de permanencia más elevado de las coronas de taladrado de diamante.

Declaración de conformidad



Motor de taladrado en seco DME19DPP

Por este medio confirmamos bajo nuestra exclusiva responsabilidad que esta máquina se corresponde con las siguientes directivas y normas

Directiva(s) aplicada(s)

2006/42/EG, 2014/30/EU, 2011/65/EU

Normas aplicadas

EN 60745

TYROLIT Hydrostress AG

Witzbergstrasse 18
CH-8330 Pfäffikon
Suiza

Pfäffikon, 19/12/2014

Pascal Schmid
Director de desarrollo

Volumen de suministro

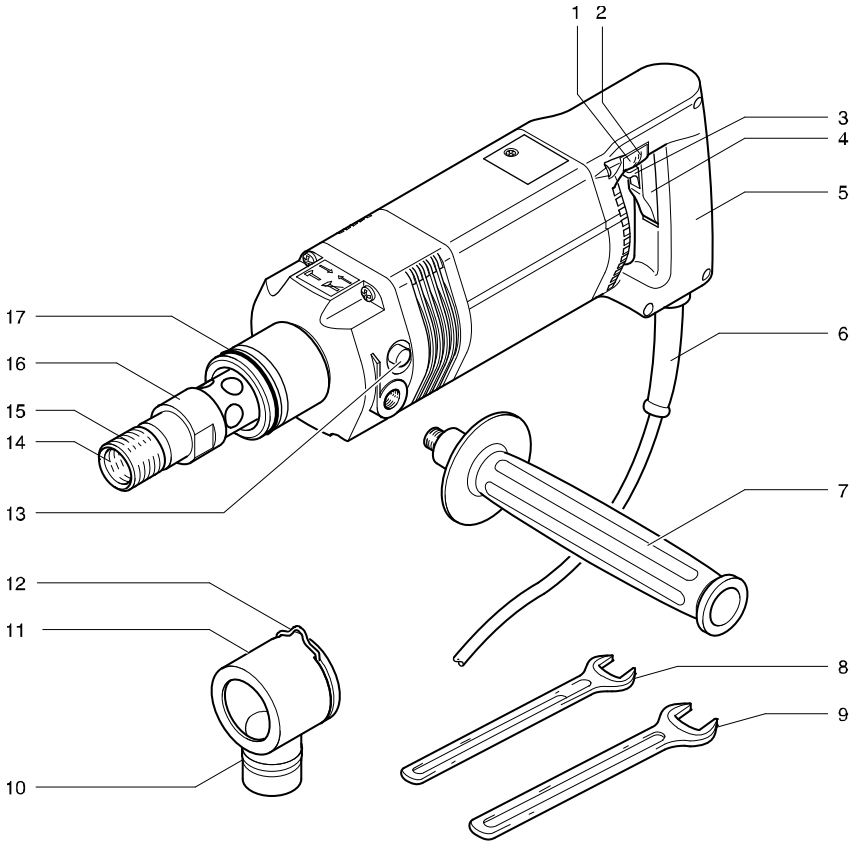
El volumen de suministro individual del pedido de un cliente en particular lo encontrará en el albarán adjunto.

El volumen de suministro del modelo básico lo puede consultar en la siguiente tabla. Si faltan piezas o están dañadas, le rogamos que se dirija a su vendedor.

Máquina taladradora de diamante	TYROLIT Número	Ejecución 230 V	Ejecución 110 V	Accesorios • Punta de centrado • Tubo de succión	Maleta de máquina
DME19DPP	10988200	x		x	x
	10987700		x	x	x

x = incluido en el volumen de suministro

Componentes de la máquina y elementos de control



- 1 LED verde
- 2 LED rojo
- 3 Inmovilización para interruptor ON / OFF
- 4 Interruptor ON / OFF
- 5 Empuñadura
- 6 Cable de conexión
- 7 Empuñadura auxiliar (montable para diestros y zurdos)
- 8 Llave de boca entrecaras SW36
- 9 Llave de boca entrecaras SW41
- 10 Tubo de succión
- 11 Grapa de fijación para tubo de succión
- 12 Pieza de conexión para el tubo de empalme del dispositivo de eliminación de polvo
- 13 Conmutador Impacto suave ON / OFF
- 14 Rosca interior G $\frac{1}{2}$ "
- 15 Rosca exterior 1 $\frac{1}{4}$ " UNC
- 16 Árbol de accionamiento
- 17 Junta tórica

Herramientas y accesorios

Accesorios:

- Punta de centrado (longitud 400 mm) TYROLIT Nº. 10995373
- Ala de centrado*
- Conexión de aspiración G½ TYROLIT Nº. 10995156
- Torsión de módulo Cuello de sujeción-Placa adaptadora TYROLIT No. 10995087
- Juntas tóricas, repuestos TYROLIT Nº. 10995372
- Placa de afilado TYROLIT Nº. 497322
- Cíncel TYROLIT Nº. 980304

*Dependiendo del diámetro de la corona de taladrado - véase catálogo TYROLIT

Herramientas:

- Llave de horquilla entrecaras SW36 TYROLIT Nº. 973777
- Llave de horquilla entrecaras SW41 TYROLIT Nº. 973779

Utilización prevista

El motor de taladrado en seco solo puede ser empleado para taladrado en seco.

El motor de taladrado en seco está dimensionado tanto para el servicio de mano libre como también para el empleo con una bancada.

El motor de taladrado en seco está determinado para el taladrado y para avellanado de cajas en materiales minerales como hormigón, hormigón armado, ladrillo, piedra caliza o piedra de mampostería.



¡Por favor, observar!

Los siguientes materiales **no** pueden ser taladrados: Madera, metal y vidrio etc.

Antes de comenzar el trabajo

Para garantizar un trabajo seguro con el motor de taladrado en seco, tenga en cuenta los siguientes puntos antes de cada uso:

- Lea todas las indicaciones de seguridad y peligro del presente manual de instrucciones.
- Compruebe si la tensión indicada en la placa de características es idéntica con la tensión de red.
- Controle la máquina, el cable de conexión, el enchufe y la colocación correcta de la corona de diamante antes de cada uso.
- Emplee únicamente las coronas de taladrado en seco de diamante recomendadas por TYROLIT.
- Informar al experto en estática responsable, arquitecto o la dirección de obra correspondiente sobre los taladros planificados y solicitar sus consejos. Cortar armaduras solamente con autorización de un especialista en estática de obras.
- En taladros pasantes controlar imprescindiblemente la presencia de obstáculos en los recintos afectados y vallar esta área. Asegurar el núcleo de taladrado contra caídas mediante envoltura.
- Tener en cuenta imprescindiblemente las dimensiones de las coronas de taladrado en seco de diamante. Las roscas de las coronas de taladrado en seco de diamante deben adaptarse sin juego sobre la rosca del motor de taladrado en seco ($G\frac{1}{2}$ " rosca interior $1\frac{1}{4}$ " UNC rosca exterior). No se pueden utilizar reductores o adaptadores para el montaje de las coronas de taladrado en seco de diamante.
- Controle el estado de las coronas de taladrado en seco de diamante mediante una inspección visual



¡Por favor, observar!

Coronas de taladrado en seco de diamante dañadas no pueden ser empleadas y deben ser inmediatamente sustituidas.

- La empuñadura adicional debe estar firmemente atornillada a la máquina.
- Llevar indumentaria de protección como casco, protección auditiva, protección facial o gafas de protección, guantes de protección, una máscara adecuada de filtro para nariz y boca, calzado de seguridad antideslizante y en caso necesario un faldón.
- **Montar/desmontar el tubo de succión** (Fig. 1)

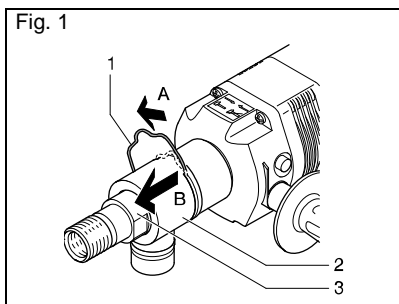
Al taladrar (Fig. 1) se debe montar el tubo de succión, para poder conectar un desempolvador apropiado.



¡Peligro!

Peligro de muerte por descarga eléctrica.

- ▶ *Antes de realizar cualquier trabajo en el motor de taladrado en seco extraer el enchufe de la red.*



Antes de comenzar el trabajo

Montar/desmontar el tubo de succión (Fig. 1):

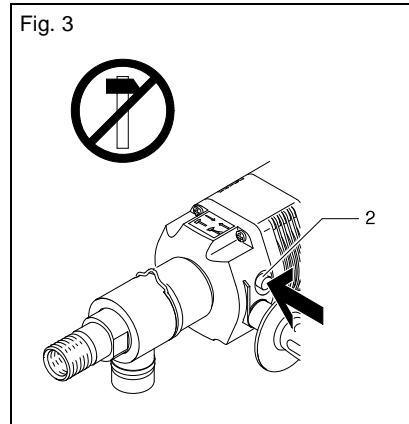
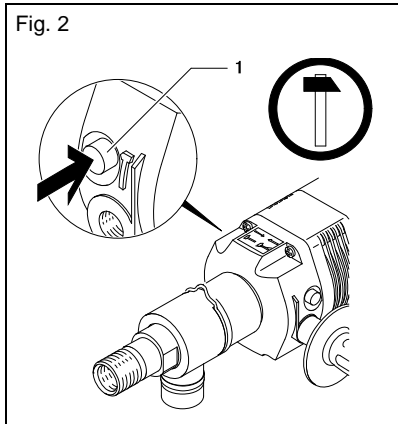
- Presionar la grapa elástica (1) en dirección de la flecha (A) hasta que los lados de la grapa se desencastren de la ranura del cuello del engranaje.
- Retirar el tubo de succión (2) hacia delante (B) sobre el árbol de accionamiento (3).

Conectar y desconectar la percusión suave (Fig. 2 y Fig. 3)



¡Atención!

Accionar el conmutador percusión suave ON / OFF solo con la herramienta eléctrica desconectada.



Conectar o bien desconectar la percusión según el material a ser taladrado (Fig. 2 y Fig. 3).

Taladrar con percusión suave: Hormigón y otros materiales duros.

Taladrar sin percusión suave: Materiales abrasivos y materiales de reducida dureza.

- Conectar la percusión suave: Tirar la corona de taladrado en seco de diamante hacia delante y sujetarla. Oprimir el lado marcado en verde del conmutador de percusión suave (1) (Fig. 2).
- Desconectar la percusión suave: Tirar la corona de taladrado en seco de diamante hacia delante y sujetarla. Oprimir el lado marcado en negro del conmutador de percusión suave (2) (Fig. 3).



• ¡Peligro!

Peligro de incendio al utilizar tambores de cables.

- ▶ Al emplear tambores de cable se debe observar un desenrollado completo del cable. El cable enrollado puede calentarse intensamente y comenzar a arder.

Operación y manejo

Montaje o bien sustitución de la corona de diamante para taladrado en seco (Fig. 4)

La corona de taladrado en seco de diamante se selecciona de acuerdo al diámetro de taladrado deseado y se enrosca sobre la rosca interior G $\frac{1}{2}$ " o bien rosca exterior 1 $\frac{1}{4}$ " UNC.



¡Por favor, observar!

Si el motor de taladrado en seco se emplea en una bancada específica, la máquina tiene que estar fijada primero en el alojamiento del cuello del motor antes de que se monte la corona de taladrado en seco de diamante.



¡Peligro!

Peligro de muerte por descarga eléctrica.

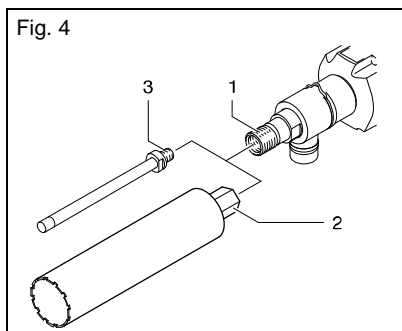
- ▶ *Antes de realizar cualquier trabajo en el motor de taladrado en seco extraer el enchufe de la red.*



¡Peligro!

Peligro de lesiones por coronas de taladrado calientes.

- ▶ *La corona de taladrado en seco de diamante puede calentarse tras un servicio prolongado. Al cambiar la corona de taladrado caliente utilizar guantes de protección o dejar enfriar la corona.*



- Enroscar la corona de taladrado en seco de diamante (2) sobre la rosca exterior 1 $\frac{1}{4}$ " UNC o la corona de taladrado en seco de diamante (3) en la rosca interior G $\frac{1}{2}$ " en el árbol de accionamiento (1) hasta el tope.
- Sujetar el árbol de accionamiento (1) con una llave de horquilla entrecaras SW 36.
- Apretar la corona de taladrado en seco de diamante (2) con una llave de boca entrecaras SW 41.
- Apretar la corona de taladrado en seco de diamante (3) con una llave de boca entrecaras SW 22 o SW 24.



¡Por favor, observar!

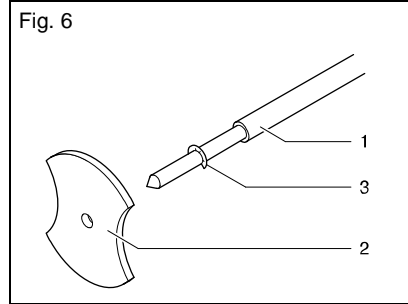
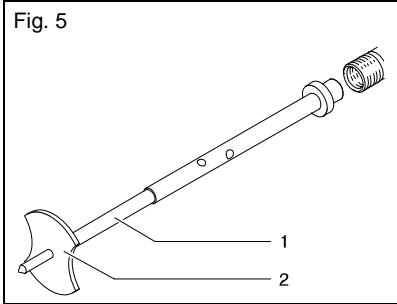
Comprobar el asiento y el estado de la corona de taladrado en seco de diamante. Una corona de taladrado en seco de diamante dañada no puede ser empleada y debe ser inmediatamente sustituida.

Operación y manejo

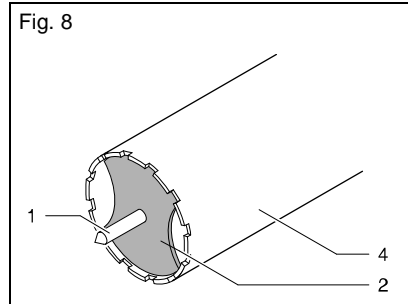
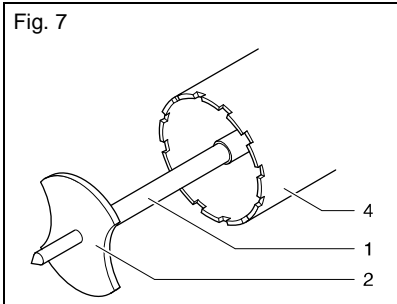
Taladrado sin manos

Empleo de una punta de centrado (Fig. 5 a Fig. 8)

La punta de centrado permite ser empleada solamente con la corona de taladrado en seco de diamante que se enroscan sobre la rosca exterior 1¼" UNC del árbol de accionamiento.



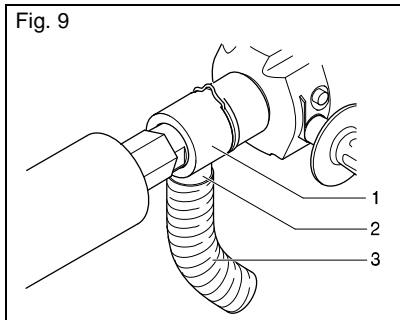
- Seleccionar las aspas de centrado TYROLIT (2) de acuerdo a la corona de taladrado en seco de diamante y colocarla sobre la punta de centrado (1) hasta la arandela de seguridad (3).



- Introducir la punta de centrado (1) con el aspa de centrado (2) a través de la corona de taladrado en seco de diamante (4) en el árbol de accionamiento.
- La Fig. 8 muestra el asiento correcto de la punta de centrado (1) con el aspa de centrado (2) en la corona de taladrado en seco de diamante (4).

Operación y manejo

Conectar la aspiración de polvo al tubo de succión (Fig. 9)



- Comprobar el funcionamiento del dispositivo de eliminación de polvo y a continuación encajar el tubo flexible (3) firmemente en la pieza de conexión (2) del tubo de succión (1).



¡Por favor, observar!

Para encajar la manguera de aspiración con temperaturas ambiente frías, puede suceder que se necesite ejercer una fuerza mayor.

Conectar el motor de taladrado en seco y taladrar

Antes de la puesta en marcha del motor de taladrado en seco comprobar todos los puntos descritos en el capítulo "Antes de iniciar el trabajo" (véase página 16 y 17).

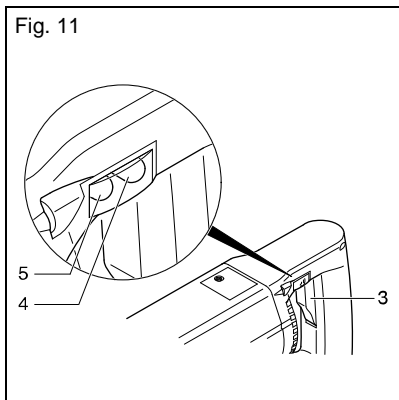
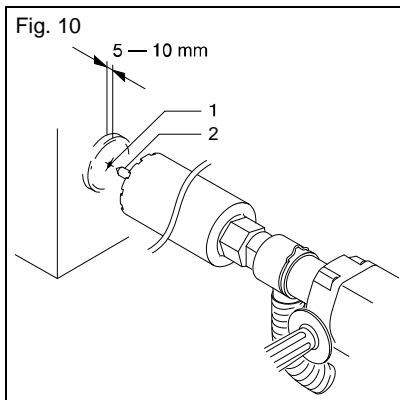
Taladrar la perforación de centrado (Fig. 10 y Fig. 11)



¡Atención!

La corona de taladrado en seco de diamante puede ser destruida por sobrecalentamiento o atasco en el orificio de taladrado del núcleo.

- Se debe conectar un desempolvador adecuado al motor de taladrado en seco.



Operación y manejo

- Marcar el centro del orificio.
- Conectar el desempolvador conectado al tubo de succión.
- Sujetar el motor de taladrado en seco siempre con dos manos por ambas empuñaduras.
- Asentar la punta de centrado (2) con ligera presión sobre el punto central del orificio marcado (1). ¡La corona de taladrado en seco de diamante no puede tocar la piedra!
- Conectar el motor de taladrado en seco, para ello presionar el interruptor ON / OFF (3) (Fig. 11).



¡Por favor, observar!

En taladrados de mano libre un interruptor ON / OFF no puede ser inmovilizado.

- Taladrar hasta que la corona de taladrado en seco de diamante esté centrada aprox. 5 – 10 mm de profundidad en la pared (Fig. 10).
- Desconectar la máquina y tras la parada de la corona de taladrado en seco de diamante retirar el taladro de centrado de la corona de taladrado.

Finalizar el taladrado del orificio



¡Atención!

Los filos de la corona de taladrado en seco de diamante se destruyen con facilidad por sobrecalentamiento o doblado en el orificio de taladrado del núcleo.

► *Solo se deberá producir un avance que permita que la corona de taladrado en seco de diamante pueda rebajar el material. Por tanto, no se debe ejercer una presión demasiado intensa sobre la corona de taladrado en seco de diamante y es necesario evitar cualquier inclinación.*

- Dejar conectado el desempolvador unido al tubo de succión.
- Introducir la corona de taladrado en seco de diamante en el taladro precentrado.
- Conectar el motor de taladrado en seco.
- Continuar el taladrado con una presión de guiado ligera y uniforme.



¡Por favor, observar!

Al alcanzar una mayor profundidad de taladrado la corona de taladrado en seco de diamante se succiona en medida creciente en el orificio a través del desempolvador conectado. Este efecto está fundamentado por la creciente estanqueidad de la aspiración (vacío). Esta fuerza de succión refuerza la fuerza de avance de la máquina y puede aumentar a grandes profundidades de taladrado de manera que las revoluciones de la máquina descendan demasiado y la electrónica se desconecta (sobrecarga). En este caso la máquina no puede presionar más contra la pared a través de las empuñaduras sino ligeramente sujetarse contra la presión de succión.

- Retroceder cada tanto un poco la corona de taladrado en seco de diamante para que el polvo de taladrado pueda ser aspirado.
- Tras cada 10 cm de profundidad de taladrado extraer la corona de taladrado del orificio y liberarla de polvo de taladrado adherido, golpear cuidadosamente con una madera blanda o pieza plástica sobre la corona de taladrado en seco de diamante para soltar el polvo de taladrado adherido.
- Si el avance resulta demasiado rápido, se ilumina el LED rojo (4). En este caso, se deberá reducir el avance hasta que se vuelva a iluminar el LED verde (5) (Fig. 11, página 20).

Si no se tiene en cuenta esta señal de advertencia, es decir, no se reduce el avance, el sistema electrónico desconecta el motor de taladrado en seco por sobrecarga.

Así, el proceso de taladrado se puede comenzar o continuar tal y como se describe anteriormente.

Operación y manejo



¡Peligro!

¡La caída de núcleos taladrados puede ocasionar graves lesiones!

- ▶ *En taladros pasantes controlar imprescindiblemente los recintos que se encuentra por debajo o bien por detrás y vallar el área de peligro. Asegurar el núcleo de taladrado contra caídas mediante envoltura.*

Finalizar procedimiento de taladrado (figura 11, página 20)



• **¡Atención!**

Los filos de la corona de taladrado en seco de diamante se destruyen con facilidad por detención en el orificio de taladrado del núcleo.

- ▶ *Desconectar recién el motor de taladrado en seco después de que la corona de taladrado en seco de diamante se haya extraído completamente del muro.*

El motor de taladrado en seco se desconecta, en el momento que se suelta un interruptor ON / OFF (3).

Retirar el núcleo taladrado (Fig. 12)

Taladro pasante:



¡Atención!

¡Peligro de deformación o rotura!

- ▶ ¡No golpear con objetos duros sobre la corona de taladrado en seco de diamante!

Si el núcleo taladrado está atascado en la corona de taladrado en seco de diamante golpear con una madera blanda o una pieza plástica sobre la corona de taladrado en seco de diamante y así soltar el núcleo taladrado.

Ningún taladro pasante (taladro ciego):

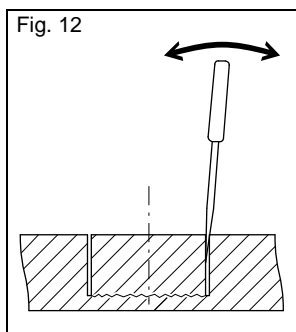


¡Atención!

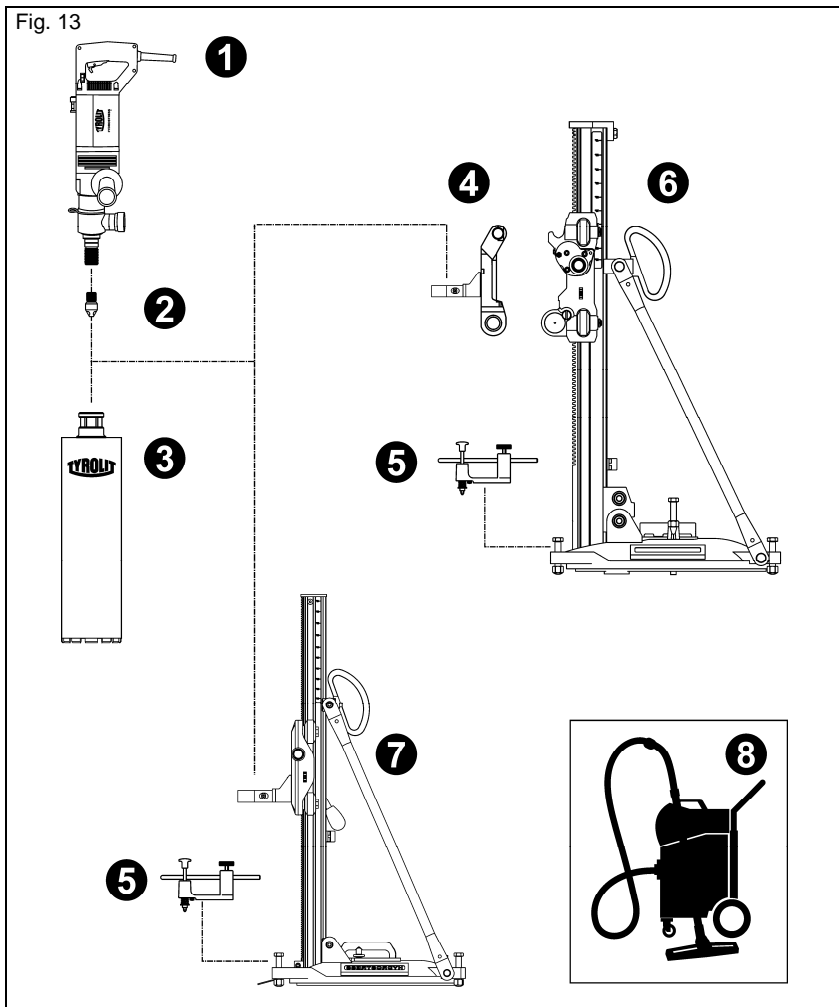
¡Peligro de rotura de los segmentos de corte de la corona de taladrado en seco de diamante o bien daños en la máquina!

- ▶ *Jamás romper el núcleo taladrado con la corona de taladrado en seco de diamante.*

Romper el núcleo taladrado en la piedra con una herramienta apropiada p.ej. cincel, martillo cincelador TYROLIT (TYROLIT Nº 980304) o herramienta de rotura TYROLIT.



Taladrado de núcleos guiado por bastidor



- 1 Motor de taladrado en seco DME19DP★★★
- 2 Conexión de aspiración
- 3 Corona de taladrado en seco de diamante TYROLIT
- 4 ModullDrill Placa adaptadora de cuello de sujeción
- 5 Centrador de corona de taladrado
- 6 Bancada con ModullDrill Alojamiento del motor de taladrado
- 7 Bancada con cuello de sujeción de alojamiento del motor de taladrado
- 8 Aspirador en seco*

*Nuestra recomendación para un aspirador en seco:

Caudal de aire máx. > 60 l/s

Presión negativa máx. > 20 kPa

Limpia automática de filtro

Manipulación de coronas de taladrado en seco de diamante

Para piedras duras se emplea fundamentalmente una corona de taladrado en seco de diamante "blanda", para que durante el procedimiento de taladrado los segmentos se liberen rápidamente de las astillas de diamante.

Si se omite una aspiración durante la mecanización, la corona de taladrado en seco de diamante fricciona de manera creciente sobre el polvo "blando" de taladrado. De esta manera se sobrecalientan los segmentos de la corona de taladrado, se ablandan y las astillas de diamante se sumergen en el material portante. La corona de taladrado en seco de diamante pierde filo. La prestación de corte se reduce y el usuario intensifica la presión sobre la corona de taladrado en seco de diamante, lo que intensifica el efecto. Tras pocos taladros los segmentos de la corona de taladrado están "cristalizados" o se rompen ya a la mínima resistencia en la piedra y la corona de taladrado en seco de diamante debe ser sustituida.

A través de un afilado intermedio de la corona de taladrado en seco de diamante en una placa de afilado o con una piedra suave se pueden volver a ahuecar los diamantes hundidos y la corona de taladrado en seco de diamante vuelve a estar afilada. Para prolongar la vida útil de la corona de taladrado en seco de diamante y mantener elevada la velocidad de corte es necesaria en corona de taladrado en seco de diamante una refrigeración por aspiración.

Limpieza



¡Peligro!

Peligro de muerte por descarga eléctrica.

- ▶ *Antes de realizar cualquier trabajo en el motor de taladrado en seco extraer el enchufe de la red.*

La máquina se deberá limpiar después de cada trabajo de taladrado.

- Frotar cuidadosamente el motor de taladrado en seco y soplarlo con aire comprimido.
- Engrasar ligeramente el alojamiento de la corona de taladrado.
- Si se ha utilizado la bancada de taladrado, limpiarla cuidadosamente y soplarla con aire comprimido. Engrasar ligeramente las guías del carro de taladrado y la regulación de velocidad de avance.
- Procurar que las empuñaduras estén secas y libres de grasa.

Mantenimiento



¡Peligro!

Peligro de muerte por descarga eléctrica.

- ▶ *Antes de realizar cualquier trabajo en el motor de taladrado en seco extraer el enchufe de la red.*

Está prescrito un trabajo de mantenimiento de motor de taladrado en seco como mínimo una vez al año. Además, puede ser necesario un trabajo de mantenimiento según el estado de desgaste de las escobillas de carbón.

Solo se puede encargar la conservación de la máquina a servicios de mantenimiento y reparación autorizados por TYROLIT. Además, hay que garantizar que se utilicen solo recambios originales TYROLIT y accesorios originales TYROLIT.



TYROLIT Hydrostress AG

Witzbergstrasse 18

CH-8330 Pfäffikon

Suiza

Tel. 0041 (0) 44 952 18 18 Fax 0041 (0) 44 952 18 00

www.tyrolit.ch